

# 7. Campo eléctrico

## PREPARACIÓN DE LA UNIDAD (pág. 171)

- Se dice que un cuerpo es neutro cuando su carga eléctrica total es cero. Esto no quiere decir que no tenga cargas positivas y cargas negativas, sino que la suma de todas sus cargas eléctricas es nula.

Se dice que está cargado positiva o negativamente si su carga total es positiva o negativa.

- Una experiencia de electrización por frotamiento es el péndulo eléctrico. Consiste en una pequeña bolita de material muy ligero colgada de un hilo. Si frotamos un bolígrafo de plástico y lo acercamos a la bolita, veremos cómo el bolígrafo la atrae. Si llega a tocarla, desde ese momento el bolígrafo repelerá la bola. La explicación es que el bolígrafo, al frotarlo, ha quedado cargado negativamente, porque ha arrancado cargas negativas del paño. Entonces es capaz de atraer la bolita. Pero cuando entran en contacto, parte de las cargas negativas del bolígrafo pasan a la bola. Como los dos cuerpos quedan ahora cargados con cargas del mismo signo, se repelen. En cambio, si frotamos un trozo de vidrio con un paño de seda y lo acercamos a la bola cargada negativamente, a diferencia del plástico, el vidrio atraerá la bola. Esto nos indica que el vidrio, al frotarlo, adquiere cargas positivas.

<i>Materiales conductores</i>	<i>Materiales aislantes</i>
Cobre	Vidrio
Hierro	Plástico
Solución salina	Madera

- Decimos que un campo de fuerzas es uniforme cuando la fuerza que experimenta una partícula de prueba es igual en todos los puntos del espacio.

Decimos que un campo de fuerzas es central cuando la fuerza que experimenta una partícula de prueba en cualquier punto está dirigida hacia el centro del campo y depende de la distancia a dicho centro.

- Los primeros en fijarse en los fenómenos eléctricos fueron los griegos, quienes observaron que, si frotaban el ámbar, éste atraía pequeños pedacitos de tela. Precisamente la palabra *electricidad* procede del griego *elektron*, que significa 'ámbar'. En los siglos XVII y XVIII resurgió el interés por la electricidad. Así, B. Franklin advirtió que existen dos tipos de cargas eléctricas, a los que dio los nombres de *positiva* y *negativa*. Pero hubo que esperar hasta el año 1785 para que C. A. Coulomb estableciera la primera relación matemática entre

las cargas, la distancia entre ellas y las fuerzas eléctricas que experimentan. Durante el siglo XIX se desarrolló la mayor parte de la teoría electromagnética, con los experimentos de Faraday sobre la inducción magnética y la teoría de Maxwell sobre la naturaleza electromagnética de la luz, comprobada posteriormente con los experimentos de Hertz.

## 1. FUERZAS ELÉCTRICAS (págs. 173 y 175)

1. La carga eléctrica de los cuerpos es debida a la estructura atómica de la materia. Algunos átomos tienen más facilidad que otros en desprenderse de los electrones más externos, quedando así cargados positivamente. En cambio, algunos átomos aceptan fácilmente los electrones que otro les cede, y quedan con carga negativa.
2. El plástico del peine, al frotarlo con el pelo, es capaz de tomar algunos electrones de éste. Así, el peine queda con carga negativa y atrae el pelo, que ha quedado cargado positivamente.
3. Respuesta sugerida:

La conservación de la carga se pone de manifiesto en fenómenos como el descrito en el ejercicio anterior. La carga no se crea, sino que los electrones pasan de un cuerpo a otro. La carga total de los dos cuerpos al final es la misma que teníamos inicialmente.

Otro ejemplo no tan cotidiano es el fenómeno de aniquilación de partículas con antipartículas. La carga total inicial y final es nula, ya que partícula y antipartícula tienen siempre cargas opuestas.

4. a) Datos:  $q = -39 \text{ C}$

Teniendo en cuenta que cada electrón tiene una carga de  $e = -1,602 \cdot 10^{-19} \text{ C}$ :

$$-39 \text{ C} \cdot \frac{1 \text{ e}}{-1,602 \cdot 10^{-19} \text{ C}} = -2,43 \cdot 10^{20} \text{ e}$$

- b) Datos:  $4 \cdot 10^{20} \text{ e}$

$$4 \cdot 10^{20} \text{ e} \cdot \frac{-1,602 \cdot 10^{-19} \text{ C}}{1 \text{ e}} = -64,1 \text{ C}$$

5. Respuesta sugerida:

La electrización por influencia o inducción electrostática consiste en cargar un cuerpo acercándolo a otro objeto ya cargado, pero sin que entren en contacto. Para ello ponemos en contacto dos objetos descargados de material conductor; por ejemplo, dos esferas metálicas. Si acercamos a una de las esferas un cuerpo cargado positivamente, éste atraerá las cargas negativas de las dos esferas. En

tonces, las cargas negativas acudirán a la esfera más cercana al cuerpo cargado, mientras que la esfera más alejada quedará cargada positivamente. Si en este momento, y sin apartar el cuerpo cargado, separamos dos esferas, tendremos las dos con cargas iguales y opuestas.

Otro procedimiento de electrización por influencia es el que se explica en la página 93 del libro *Física y Química 1.º Bachillerato, Ed. Edebé*.

6. Respuesta sugerida:

Los camiones que transportan productos inflamables arrastran una cadena metálica para evitar que el camión, por el rozamiento con el aire, quede cargado. Como la cadena metálica es conductora, cualquier carga que adquiera el camión por rozamiento se descargará a tierra por la cadena.

7. Ley de Coulomb:

La fuerza de atracción o repulsión entre dos cargas eléctricas puntuales es directamente proporcional al producto de las cargas e inversamente proporcional al cuadrado de la distancia que las separa.

Las fuerzas eléctricas tienen las siguientes características:

- La fuerza está dirigida a lo largo de la recta que une las dos cargas.
- Es repulsiva para cargas del mismo signo y atractiva para cargas de signo opuesto.
- Actúan a distancia sin necesidad de que exista ningún medio material entre ellas.
- Siempre se presentan a pares, siguiendo el principio de acción y reacción.
- Verifican el principio de superposición.

8. Datos:  $Q_1 = +3 \cdot 10^{-6} \text{ C}$ ;  $Q_2 = +1,2 \cdot 10^{-5} \text{ C}$ ;  $r = 50 \text{ cm} = 0,5 \text{ m}$

a) En el aire, la constante dieléctrica relativa es  $\epsilon_r = 1$ . Por tanto:

$$|\vec{F}| = K \frac{|Q_1||Q_2|}{r^2}$$

$$|\vec{F}| = 9 \cdot 10^9 \frac{\text{N} \cdot \text{m}^2}{\text{C}^2} \cdot \frac{3 \cdot 10^{-6} \text{ C} \cdot 12 \cdot 10^{-6} \text{ C}}{(0,5 \text{ m})^2}$$

$$|\vec{F}| = 1,3 \text{ N}$$

b) En el agua,  $\epsilon_r = 80$ . Entonces:

$$|\vec{F}| = \frac{1}{4\pi\epsilon_0\epsilon_r} \cdot \frac{|Q_1||Q_2|}{r^2}$$

$$|\vec{F}| = \frac{1}{4\pi \cdot 8,854 \cdot 10^{-12} \text{ C}^2 \cdot \text{N}^{-1} \cdot \text{m}^{-2} \cdot 80} \cdot \frac{3 \cdot 10^{-6} \text{ C} \cdot 1,2 \cdot 10^{-5} \text{ C}}{(0,5 \text{ m})^2}$$

$$|\vec{F}| = 1,6 \cdot 10^{-2} \text{ N}$$

9. Datos:  $Q_1 = +2 \cdot 10^{-6} \text{ C}$ ;  $Q_2 = +4 \cdot 10^{-6} \text{ C}$ ;  $r_{12} = 90 \text{ cm} = 0,9 \text{ m}$ ;  $Q_3 = -3 \cdot 10^{-6} \text{ C}$ ;  $r_{13} = 30 \text{ cm} = 0,3 \text{ m}$

Calculamos primero la fuerza que ejerce  $Q_1$  sobre  $Q_3$ :

$$|\vec{F}_{13}| = K \frac{|Q_1||Q_3|}{r_{13}^2}$$

$$|\vec{F}_{13}| = 9 \cdot 10^9 \frac{\text{N} \cdot \text{m}^2}{\text{C}^2} \cdot \frac{2 \cdot 10^{-6} \text{ C} \cdot 3 \cdot 10^{-6} \text{ C}}{(0,3 \text{ m})^2}$$

$$|\vec{F}_{13}| = 0,6 \text{ N}$$

Calculamos la fuerza que ejerce  $Q_2$  sobre  $Q_3$ :

$$|\vec{F}_{23}| = K \frac{|Q_2||Q_3|}{r_{23}^2}$$

$$|\vec{F}_{23}| = 9 \cdot 10^9 \frac{\text{N} \cdot \text{m}^2}{\text{C}^2} \cdot \frac{4 \cdot 10^{-6} \text{ C} \cdot 3 \cdot 10^{-6} \text{ C}}{(0,6 \text{ m})^2}$$

$$|\vec{F}_{23}| = 0,3 \text{ N}$$

Teniendo en cuenta que  $Q_3$  se encuentra entre las cargas  $Q_1$  y  $Q_2$ , las fuerzas  $\vec{F}_{13}$  y  $\vec{F}_{23}$  tienen sentidos opuestos.

Aplicamos el principio de superposición:

$$\vec{F}_3 = \vec{F}_{13} + \vec{F}_{23}$$

$$F_3 = F_{13} - F_{23} = 0,6 \text{ N} - 0,3 \text{ N} = 0,3 \text{ N}$$

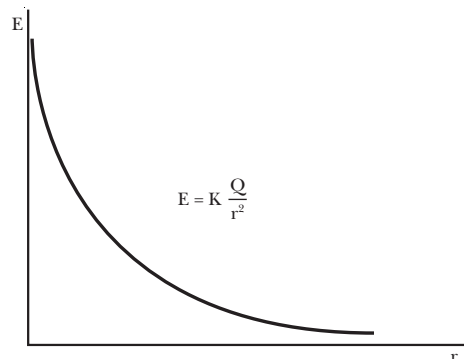
Como hemos tomado el sentido positivo de  $Q_1$  a  $Q_3$ , la fuerza sobre  $Q_3$  apunta hacia  $Q_1$ .

Si la carga  $Q_3$  fuera positiva, las dos fuerzas  $\vec{F}_{13}$  y  $\vec{F}_{23}$  tendrían el valor calculado anteriormente, pero sentido opuesto. La fuerza resultante tendría el mismo valor, 0,3 N, pero sentido opuesto; es decir, apuntaría hacia  $Q_2$ .

2. ESTUDIO DEL CAMPO ELÉCTRICO

(págs. 177, 180, 181 y 183)

10. La intensidad del campo eléctrico creado por una carga puntual es inversamente proporcional al cuadrado de la distancia, disminuyendo a medida que nos alejamos de la carga que genera el campo.



11. Datos:  $Q = +4\mu\text{C}$ ;  $r = 50 \text{ cm} = 0,5 \text{ m}$

a) En el vacío:

$$|\vec{E}| = K \frac{|Q|}{r^2}$$

$$|\vec{E}| = 9 \cdot 10^9 \frac{\text{N}\cdot\text{m}^2}{\text{C}^2} \cdot \frac{4 \cdot 10^{-6} \text{ C}}{(0,5 \text{ m})^2} = 1,4 \cdot 10^5 \frac{\text{N}}{\text{C}}$$

b) En agua,  $\epsilon_r = 80$ :

$$|\vec{E}| = \frac{1}{4\pi\epsilon_0\epsilon_r} \frac{|Q|}{r^2}$$

$$|\vec{E}| = \frac{1}{4\pi \cdot 8,854 \cdot 10^{-12} \text{ C}^2 \cdot \text{N}^{-1} \cdot \text{m}^{-2} \cdot 80} \cdot \frac{4 \cdot 10^{-6} \text{ C}}{(0,5 \text{ m})^2}$$

$$|\vec{E}| = 1,8 \cdot 10^3 \text{ N/C}$$

12. Datos:  $Q = 120 \text{ nC} = 1,2 \cdot 10^{-7} \text{ C}$ ;  $E = 6750 \text{ N/C}$

Despejamos la distancia de la expresión de la intensidad del campo eléctrico:

$$E = K \frac{|Q|}{r^2} \Rightarrow r = \sqrt{\frac{K|Q|}{E}}$$

$$r = \sqrt{\frac{9 \cdot 10^9 \frac{\text{N}\cdot\text{m}^2}{\text{C}^2} \cdot 1,2 \cdot 10^{-7} \text{ C}}{6750 \text{ N/C}}} = 0,4 \text{ m}$$

13. Datos:  $Q_1 = +3 \mu\text{C}$ ;  $Q_2 = -2 \mu\text{C}$ ;  $d = 40 \text{ cm} = 0,4 \text{ m}$

El punto medio del segmento que une las dos cargas está situado a una distancia  $r = \frac{d}{2} = 0,2 \text{ m}$  de ambas cargas.

El campo eléctrico en este punto será la superposición de los campos creados por cada una de las cargas:

$$E_1 = K \frac{Q_1}{r^2}$$

$$E_1 = 9 \cdot 10^9 \frac{\text{N}\cdot\text{m}^2}{\text{C}^2} \cdot \frac{3 \cdot 10^{-6} \text{ C}}{(0,2 \text{ m})^2} = 6,75 \cdot 10^5 \frac{\text{N}}{\text{C}}$$

$$E_2 = K \frac{Q_2}{r^2}$$

$$E_2 = 9 \cdot 10^9 \frac{\text{N}\cdot\text{m}^2}{\text{C}^2} \cdot \frac{2 \cdot 10^{-6} \text{ C}}{(0,2 \text{ m})^2} = 4,5 \cdot 10^5 \frac{\text{N}}{\text{C}}$$

Aplicamos el principio de superposición teniendo en cuenta que  $\vec{E}_1$  y  $\vec{E}_2$  tienen el mismo sentido:

$$\vec{E} = \vec{E}_1 + \vec{E}_2$$

$$\vec{E} = 6,75 \cdot 10^5 \text{ N/C } \vec{i} + 4,5 \cdot 10^5 \text{ N/C } \vec{i}$$

$$\vec{E} = 1,12 \cdot 10^6 \vec{i} \text{ N/C}$$

14. Datos:  $Q_1 = +4 \cdot 10^{-6} \text{ C}$ ;  $Q_2 = +1 \cdot 10^{-6} \text{ C}$ ;  $d = 30 \text{ cm} = 0,3 \text{ m}$ ;  $r_1 = 12 \text{ cm} = 0,12 \text{ m}$

Calculamos el campo creado por cada una de las cargas en el punto que dista 12 cm de  $Q_1$  ( $r_1 = 0,12 \text{ m}$ ) y 18 cm

de  $Q_2$  ( $r_2 = 0,3 \text{ m} - 0,12 \text{ m} = 0,18 \text{ m}$ ), tomando como sentido positivo el que va de  $Q_1$  a  $Q_2$ :

$$E_1 = K \frac{Q_1}{r_1^2}$$

$$E_1 = 9 \cdot 10^9 \frac{\text{N}\cdot\text{m}^2}{\text{C}^2} \cdot \frac{4 \cdot 10^{-6} \text{ C}}{(0,12 \text{ m})^2} = 2,5 \cdot 10^6 \frac{\text{N}}{\text{C}}$$

$$E_2 = K \frac{Q_2}{r_2^2}$$

$$E_2 = 9 \cdot 10^9 \frac{\text{N}\cdot\text{m}^2}{\text{C}^2} \cdot \frac{1 \cdot 10^{-6} \text{ C}}{(0,18 \text{ m})^2} = 2,78 \cdot 10^5 \frac{\text{N}}{\text{C}}$$

Aplicamos el principio de superposición teniendo en cuenta que  $\vec{E}_1$  y  $\vec{E}_2$  tienen sentidos opuestos:

$$\vec{E} = \vec{E}_1 + \vec{E}_2$$

$$\vec{E} = 2,5 \cdot 10^6 \text{ N/C } \vec{i} - 2,78 \cdot 10^5 \text{ N/C } \vec{i}$$

$$\vec{E} = -2,2 \cdot 10^6 \vec{i} \text{ N/C}$$

Por tanto, el vector intensidad de campo eléctrico apunta hacia  $Q_1$ .

Si en dicho punto situamos una carga  $Q_3 = -0,5 \mu\text{C}$ , la fuerza que experimentará será:

$$\vec{F} = Q_3 \vec{E} = -0,5 \cdot 10^{-6} \text{ C} \cdot (-2,2 \cdot 10^6 \text{ N/C}) \vec{i} = 1,1 \vec{i} \text{ N}$$

La fuerza estará dirigida hacia  $Q_2$ .

15. La energía potencial eléctrica de una carga  $q$  se relaciona con el potencial eléctrico  $V$  de esta manera:

$$E_p = qV$$

- La carga se dirige hacia potenciales eléctricos menores. Al tratarse de una carga positiva, su energía potencial eléctrica disminuye.
- La carga se desplaza hacia potenciales eléctricos mayores. Por tanto, su energía potencial eléctrica aumenta.
- El potencial eléctrico no varía. Por tanto la energía potencial eléctrica de la carga se mantiene constante.
- Si la carga vuelve al punto de partida, el potencial eléctrico final es igual al inicial. Por tanto la variación de la energía potencial eléctrica es nula.

16. Datos:  $Q = +4 \cdot 10^{-8} \text{ C}$

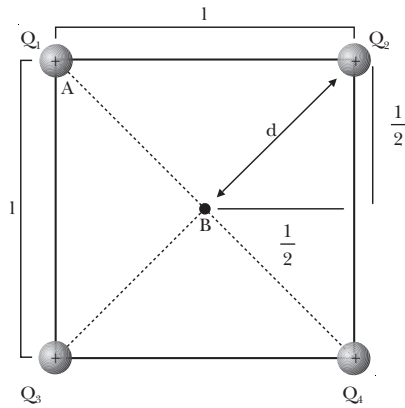
a) Calculamos el potencial eléctrico a una distancia  $r = 5 \text{ cm} = 0,05 \text{ m}$ :

$$V = K \frac{Q}{r} = 9 \cdot 10^9 \frac{\text{N}\cdot\text{m}^2}{\text{C}^2} \cdot \frac{4 \cdot 10^{-8} \text{ C}}{0,05 \text{ m}} = 7200 \text{ V}$$

b) Una carga  $q = -1,5 \cdot 10^{-9} \text{ C}$  tendrá una energía potencial eléctrica:

$$E_p = qV = -1,5 \cdot 10^{-9} \text{ C} \cdot 7200 \text{ V} = -1,1 \cdot 10^{-5} \text{ J}$$

17. Datos:



$$Q = Q_1 = Q_2 = Q_3 = Q_4 = +5 \cdot 10^{-6} \text{ C}$$

$$l = 40 \text{ cm} = 0,4 \text{ m}$$

$$d = \sqrt{\left(\frac{l}{2}\right)^2 + \left(\frac{l}{2}\right)^2} = \sqrt{\left(\frac{0,4 \text{ m}}{2}\right)^2 + \left(\frac{0,4 \text{ m}}{2}\right)^2} = 0,28 \text{ m}$$

El trabajo necesario para trasladar una carga (por ejemplo,  $Q_1$ ) del vértice al centro del cuadrado será igual a la variación de la energía potencial eléctrica de  $Q_1$ . Determinamos el potencial eléctrico creado por las otras tres cargas en el vértice y en el centro:

$$V_{2A} = K \frac{Q}{l} = 9 \cdot 10^9 \frac{\text{N} \cdot \text{m}^2}{\text{C}^2} \cdot \frac{5 \cdot 10^{-6} \text{ C}}{0,4 \text{ m}} = 1,125 \cdot 10^5 \text{ V}$$

$$V_{3A} = K \frac{Q}{l} = 9 \cdot 10^9 \frac{\text{N} \cdot \text{m}^2}{\text{C}^2} \cdot \frac{5 \cdot 10^{-6} \text{ C}}{0,4 \text{ m}} = 1,125 \cdot 10^5 \text{ V}$$

$$V_{4A} = K \frac{Q}{2d} = 9 \cdot 10^9 \frac{\text{N} \cdot \text{m}^2}{\text{C}^2} \cdot \frac{5 \cdot 10^{-6} \text{ C}}{2 \cdot 0,28 \text{ m}} = 8,03 \cdot 10^4 \text{ V}$$

Por el principio de superposición, el potencial eléctrico en el vértice será:

$$V_A = V_{2A} + V_{3A} + V_{4A}$$

$$V_A = 1,25 \cdot 10^5 \text{ V} + 1,125 \cdot 10^5 \text{ V} + 8,03 \cdot 10^4 \text{ V}$$

$$V_A = 3,053 \cdot 10^5 \text{ V}$$

En el centro del cuadrado:

$$V_{2B} = K \frac{Q}{d} = 9 \cdot 10^9 \frac{\text{N} \cdot \text{m}^2}{\text{C}^2} \cdot \frac{5 \cdot 10^{-6} \text{ C}}{0,28 \text{ m}}$$

$$V_{2B} = 1,607 \cdot 10^5 \text{ V}$$

$$V_{3B} = K \frac{Q}{d} = 9 \cdot 10^9 \frac{\text{N} \cdot \text{m}^2}{\text{C}^2} \cdot \frac{5 \cdot 10^{-6} \text{ C}}{0,28 \text{ m}}$$

$$V_{3B} = 1,607 \cdot 10^5 \text{ V}$$

$$V_{4B} = K \frac{Q}{d} = 9 \cdot 10^9 \frac{\text{N} \cdot \text{m}^2}{\text{C}^2} \cdot \frac{5 \cdot 10^{-6} \text{ C}}{0,28 \text{ m}}$$

$$V_{4B} = 1,607 \cdot 10^5 \text{ V}$$

Por el principio de superposición:

$$V_B = V_{2B} + V_{3B} + V_{4B}$$

$$V_B = 1,607 \cdot 10^5 \text{ V} + 1,607 \cdot 10^5 \text{ V} + 1,607 \cdot 10^5 \text{ V}$$

$$V_B = 4,821 \cdot 10^5 \text{ V}$$

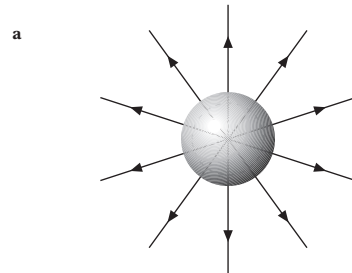
Entonces, el trabajo necesario para trasladar  $Q_1$  será:

$$W = Q_1 (V_B - V_A)$$

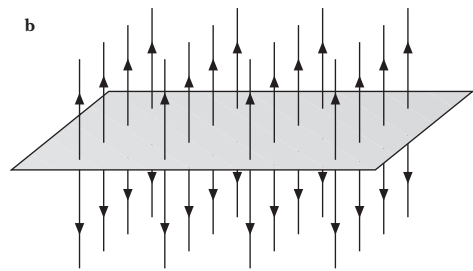
$$W = 5 \cdot 10^{-6} \text{ C} \cdot (4,821 \cdot 10^5 \text{ V} - 3,053 \cdot 10^5 \text{ V})$$

$$W = 0,88 \text{ J}$$

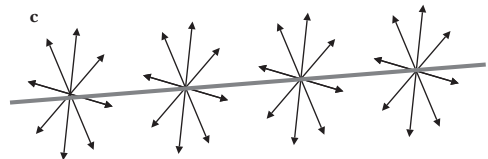
18.



Esfera cargada uniformemente



Plano infinito cargado uniformemente

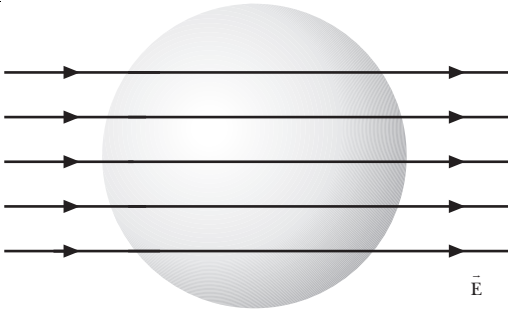


Alambre infinito cargado uniformemente

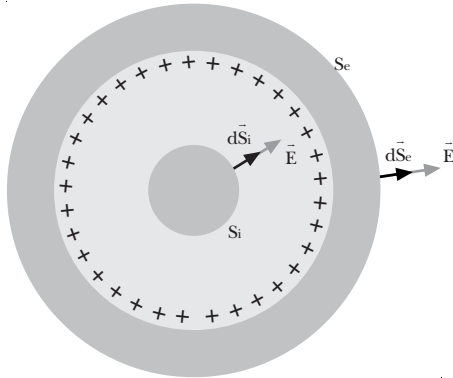
19. — Dos líneas de campo eléctrico no pueden cruzarse, ya que en cada punto del espacio el vector intensidad del campo eléctrico tiene una sola dirección y sentido bien definidos.

— Para trasladar una carga eléctrica a través de una superficie equipotencial no es necesario realizar ningún trabajo. En una superficie equipotencial, el potencial es constante. Como el trabajo es la carga por la variación del potencial, y no hay variación del potencial, el trabajo es nulo.

20. El flujo eléctrico a través de una superficie es una medida del número de líneas de campo que atraviesan dicha superficie. Como el número de líneas que entran en la esfera es igual al número de líneas que salen de ella, el flujo eléctrico es nulo.



21.



**Puntos interiores:** Para determinar el campo en el interior de la corteza, escogemos como superficie de Gauss una superficie esférica concéntrica con la corteza  $S_i$  y de radio menor. Como no hay carga en su interior:

$$\Phi = \int_{S_i} \vec{E}_i \cdot d\vec{S}_i = \frac{Q}{\epsilon_0} = 0 \Rightarrow \vec{E}_i = 0$$

**Puntos exteriores:** En este caso elegimos como superficie de Gauss una esfera concéntrica a la corteza  $S_e$ , pero de radio mayor,  $r$ . Como en cada punto de la superficie el campo eléctrico y el vector superficie son paralelos,  $\vec{E}_e \cdot d\vec{S}_e = E_e dS_e$ . Además, como la distancia de todos los puntos de  $S_e$  a la carga es igual, el campo será constante en toda la superficie. Entonces, el flujo a través de  $S_e$  será:

$$\Phi = \int_{S_e} \vec{E}_e \cdot d\vec{S}_e = \int_{S_e} E_e dS_e = E_e \int_{S_e} dS_e$$

$$\Phi = E_e S_e = E_e 4\pi r^2$$

Aplicando el teorema de Gauss:

$$\Phi = \frac{Q}{\epsilon_0}; \quad E_e 4\pi r^2 = \frac{Q}{\epsilon_0}; \quad E_e = \frac{Q}{4\pi\epsilon_0 r^2}$$

### 3. COMPORTAMIENTO DE LA MATERIA EN CAMPOS ELÉCTRICOS (págs. 185 y 186)

22. Decimos que un conductor está en equilibrio electrostático cuando sus cargas libres están en reposo. En equilibrio electrostático, un conductor tiene todas sus cargas eléctricas distribuidas en la superficie de modo que el campo eléctrico interior es nulo.

23. El potencial eléctrico de un conductor en equilibrio electrostático es constante en todo el conductor porque el campo eléctrico en su interior es cero. Como no hay campo en el interior, el trabajo para desplazar una partícula de prueba desde un punto a otro del interior es nulo. Por lo tanto, el potencial eléctrico es constante.

24. Datos:  $R = 10 \text{ cm} = 0,1 \text{ m}$

Determinamos la capacidad de la esfera metálica:

$$C = 4\pi\epsilon_0 R = 4\pi \cdot 8,854 \cdot 10^{-12} \text{ C}^2 \cdot \text{N}^{-1} \cdot \text{m}^{-2} \cdot 0,1 \text{ m}$$

$$C = 1,1 \cdot 10^{-11} \text{ F}$$

25. Datos:  $R = 10 \text{ cm} = 0,1 \text{ m}$ ;  $Q = +1 \mu\text{C}$

La capacidad de la esfera será:

$$C = 4\pi\epsilon_0 R = 4\pi \cdot 8,854 \cdot 10^{-12} \text{ C}^2 \cdot \text{N}^{-1} \cdot \text{m}^{-2} \cdot 0,1 \text{ m}$$

$$C = 1,1 \cdot 10^{-11} \text{ F}$$

Entonces, el potencial es:

$$V = \frac{Q}{C} = \frac{1 \cdot 10^{-6} \text{ C}}{1,1 \cdot 10^{-11} \text{ F}} = 9,0 \cdot 10^4 \text{ V}$$

26. Los conductores se caracterizan por su capacidad, a diferencia de los dieléctricos, que se caracterizan por la constante dieléctrica relativa. La constante dieléctrica relativa de un conductor es infinita, ya que el campo eléctrico interior de un conductor es nulo aún cuando se aplica otro campo eléctrico exterior.

27. Un dipolo eléctrico en un campo eléctrico uniforme se orienta paralelo al campo, debido al par de fuerzas que actúa sobre él como consecuencia del campo y de su distribución de carga.

El campo eléctrico en el interior de un dieléctrico es inferior al exterior, debido a la distribución de cargas en el interior del material. El campo exterior  $\vec{E}_0$  hace aparecer cargas superficiales en las paredes del conductor de forma que generan un campo eléctrico  $\vec{E}'$  opuesto al exterior. Como consecuencia, el campo eléctrico resultante en el interior del dipolo  $\vec{E}_{\text{int}}$  es inferior al exterior.

$$\vec{E}_{\text{int}} = \vec{E}_0 + \vec{E}'$$

28. Datos:  $\epsilon_r = 6$ ;  $\vec{E}_0 = 1 \cdot 10^{-5} \text{ N/C}$

$$\vec{E}_{\text{int}} = \frac{\vec{E}_0}{\epsilon_r} = \frac{1 \cdot 10^{-5} \text{ N/C}}{6} = 1,7 \cdot 10^{-6} \frac{\text{N}}{\text{C}}$$

29. Un condensador está constituido por dos placas conductoras muy próximas entre sí, denominadas armaduras, y un material dieléctrico entre ellas.

a) La principal característica de un condensador es el almacenamiento de carga eléctrica y de energía. Por esta razón es muy utilizado para crear campos eléctricos, para rectificar corrientes alternas y en el diseño de aparatos para transmitir y recibir señales electromagnéticas (radio, TV...).

- b) La capacidad de un condensador es la constante de proporcionalidad entre la carga acumulada en el dispositivo y la diferencia de potencial aplicada entre sus armaduras.
- c) Montar condensadores en serie o en paralelo es útil para conseguir condensadores equivalentes con una capacidad determinada a partir de condensadores de capacidades distintas a la deseada.

30. Datos:  $C = 12 \mu\text{F} = 1,2 \cdot 10^{-5} \text{ F}$ ;  $V = 220 \text{ V}$

Determinamos la carga acumulada en el condensador:

$$C = \frac{Q}{V} \Rightarrow Q = C V = 1,2 \cdot 10^{-5} \text{ F} \cdot 220 \text{ V} = 2,64 \cdot 10^{-3} \text{ C}$$

La energía acumulada en el condensador será:

$$E_p = \frac{1}{2} C V^2 = \frac{1}{2} 1,2 \cdot 10^{-5} \text{ F} \cdot (220 \text{ V})^2 = 0,3 \text{ J}$$

## FÍSICA Y SOCIEDAD (pág. 187)

a) Respuesta sugerida:

Desviar partículas cargadas mediante campos eléctricos tiene muchísimas aplicaciones. Además de las citadas en el texto *Aplicaciones de la electrostática* de la página 187 del libro del alumno, un ejemplo muy común es el funcionamiento del televisor. La pantalla del televisor emite luz porque desde el fondo del tubo se envían partículas cargadas que, al chocar contra la pantalla, hacen que ésta emita luz. Las partículas cargadas son aceleradas y dirigidas a lo largo del tubo del televisor mediante campos eléctricos para así formar las imágenes. El televisor recibe por la antena la información de cómo deben variar estos campos para formar la imagen correcta en cada momento.

b) Los conductores eléctricos presentan una propiedad conocida como *efecto de las puntas*: el campo eléctrico exterior es más intenso en las zonas del conductor con menor radio de curvatura, pues la carga de un conductor tiende a concentrarse en las partes más puntiagudas de éste. Por esta razón, cuando una nube con carga negativa pasa sobre un cuerpo conductor puntiagudo, induce una carga positiva en su punta. El rayo es absorbido por la punta y descargado a tierra a través del conductor.

Los pararrayos consisten en un conductor metálico que une la parte más alta de un edificio a tierra. Este conductor, acabado en punta, incentiva la formación del rayo y lo conduce a tierra.

c) Respuesta sugerida:

La xerografía es una técnica para la reproducción de imágenes en papel basada en la electrostática. Las principales etapas de este proceso son:

a) Sobre un sustrato metálico conectado a tierra se coloca una fina lámina de un material fotoconductor. Este tipo de material es aislante de la electricidad en la oscuridad, pero conduce la corriente eléctrica cuando se ilumina.

En la oscuridad, se cubre la superficie del fotoconductor con una carga eléctrica positiva uniforme. En la unión metal-fotoconductor se induce una carga negativa y la lámina fotoconductor queda sometida a una gran diferencia de potencial.

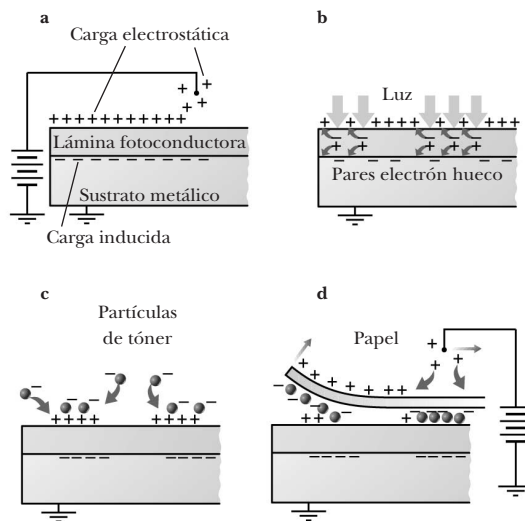
b) La lámina fotoconductor se expone a la luz reflejada en la imagen que se tiene que reproducir. En la lámina se absorbe la luz y se generan pares electrón-agujero (carga positiva).

Por la acción del campo eléctrico, los electrones se mueven hacia la superficie del fotoconductor, donde neutralizan las cargas positivas, mientras que los agujeros se dirigen hacia la unión metal-fotoconductor, donde neutralizan las cargas negativas. La imagen óptica del documento original queda registrada en una imagen electrostática sobre la lámina.

c) Se cubre la lámina con partículas de tóner. Se trata de partículas pigmentadas con carga negativa, que son atraídas por la carga positiva de la superficie. De esta manera la imagen electrostática se convierte en una imagen visible.

d) Se coloca una hoja de papel cargado positivamente sobre la lámina para que el tóner se le adhiera. A continuación se calienta el papel, con lo cual el tóner se funde y se fija al papel de una manera permanente. Se ha obtenido una fotocopia.

Se limpia de tóner la lámina y se descarga exponiéndola a la luz. Así, la lámina está preparada para repetir nuevamente el proceso.



Para la elaboración del informe se recomienda seguir esta estructura:

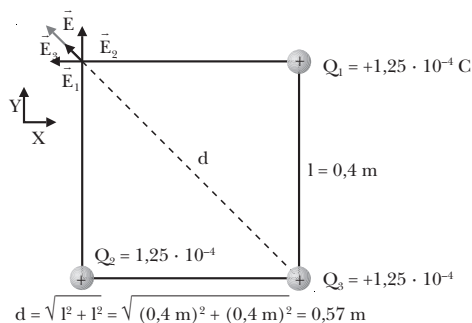
— **Introducción.** Plantea el objetivo del trabajo, la justificación del método seguido y el comentario de las causas que han motivado la selección del tema.

- **Cuerpo o desarrollo.** Describe mediante una exposición lógica y coherente el contenido del estudio, organizado en capítulos, apartados y subapartados. Conviene incluir ejemplos, dibujos, fotografías, gráficos... que ilustren y completen la exposición del tema.
- **Conclusión.** Resume las principales ideas que se han ido exponiendo e incluye las impresiones personales y los juicios críticos oportunos.
- **Bibliografía.** Es la relación de los libros que se han consultado, ordenados alfabéticamente. Se deben indicar los apellidos y el nombre del autor, el título del libro, la editorial, y el lugar y la fecha de edición.

## RESOLUCIÓN DE EJERCICIOS Y PROBLEMAS

(págs. 189, 190 y 191)

31. Datos:



- a) Determinamos el campo eléctrico en el cuarto vértice. Para ello, calculamos primero la contribución de cada carga:

$$\vec{E}_1 = K \frac{Q_1}{l^2} \vec{u}_1 = -9 \cdot 10^9 \frac{\text{N} \cdot \text{m}^2}{\text{C}^2} \cdot \frac{1,25 \cdot 10^{-4} \text{ C}}{(0,4 \text{ m})^2} \vec{i}$$

$$\vec{E}_1 = -7,03 \cdot 10^6 \vec{i} \text{ N/C}$$

$$\vec{E}_2 = K \frac{Q_2}{l^2} \vec{u}_2 = 9 \cdot 10^9 \frac{\text{N} \cdot \text{m}^2}{\text{C}^2} \cdot \frac{1,25 \cdot 10^{-4} \text{ C}}{(0,4 \text{ m})^2} \vec{j}$$

$$\vec{E}_2 = 7,03 \cdot 10^6 \vec{j} \text{ N/C}$$

$$\vec{E}_3 = K \frac{Q_3}{d^2} \vec{u}_3$$

$$\vec{E}_3 = 9 \cdot 10^9 \frac{\text{N} \cdot \text{m}^2}{\text{C}^2} \cdot \frac{1,25 \cdot 10^{-4} \text{ C}}{(0,57 \text{ m})^2} \left[ \frac{\sqrt{2}}{2} (-\vec{i} + \vec{j}) \right]$$

$$\vec{E}_3 = 2,45 \cdot 10^6 [(-\vec{i} + \vec{j})] \text{ N/C}$$

El campo eléctrico total será la suma vectorial de los tres:

$$\vec{E} = \vec{E}_1 + \vec{E}_2 + \vec{E}_3 = 9,48 \cdot 10^6 (-\vec{i} + \vec{j}) \text{ N/C}$$

Su módulo es:

$$E = 9,48 \cdot 10^6 \sqrt{(-1)^2 + 1^2} = 1,34 \cdot 10^7 \text{ N/C}$$

- b) Para calcular el trabajo necesario para trasladar una carga de  $q = -10 \mu\text{C}$  del cuarto vértice hasta el centro del cuadrado debemos determinar primero el poten-

cial en cada uno de los dos puntos. Determinamos la contribución de cada carga al potencial en el vértice del cuadrado:

$$V_{1\text{ver}} = K \frac{Q}{l} = 9 \cdot 10^9 \frac{\text{N} \cdot \text{m}^2}{\text{C}^2} \cdot \frac{1,25 \cdot 10^{-4} \text{ C}}{0,4 \text{ m}} = 2,81 \cdot 10^6 \text{ V}$$

$$V_{2\text{ver}} = K \frac{Q}{l} = 9 \cdot 10^9 \frac{\text{N} \cdot \text{m}^2}{\text{C}^2} \cdot \frac{1,25 \cdot 10^{-4} \text{ C}}{0,4 \text{ m}} = 2,81 \cdot 10^6 \text{ V}$$

$$V_{3\text{ver}} = K \frac{Q}{l} = 9 \cdot 10^9 \frac{\text{N} \cdot \text{m}^2}{\text{C}^2} \cdot \frac{1,25 \cdot 10^{-4} \text{ C}}{0,56 \text{ m}} = 2,01 \cdot 10^6 \text{ V}$$

Por el principio de superposición, el potencial eléctrico en el vértice será:

$$V_{\text{ver}} = V_{1\text{ver}} + V_{2\text{ver}} + V_{3\text{ver}}$$

$$V_{\text{ver}} = 2,81 \cdot 10^6 \text{ V} + 2,81 \cdot 10^6 \text{ V} + 2,01 \cdot 10^6 \text{ V}$$

$$V_{\text{ver}} = 7,63 \cdot 10^6 \text{ V}$$

Determinamos el potencial en el centro del cuadrado:

$$V_{1\text{cen}} = K \frac{Q}{\frac{d}{2}} = 9 \cdot 10^9 \frac{\text{N} \cdot \text{m}^2}{\text{C}^2} \cdot \frac{1,25 \cdot 10^{-4} \text{ C}}{0,28 \text{ m}}$$

$$V_{1\text{cen}} = 4,02 \cdot 10^6 \text{ V}$$

$$V_{2\text{cen}} = K \frac{Q}{\frac{d}{2}} = 9 \cdot 10^9 \frac{\text{N} \cdot \text{m}^2}{\text{C}^2} \cdot \frac{1,25 \cdot 10^{-4} \text{ C}}{0,28 \text{ m}}$$

$$V_{2\text{cen}} = 4,02 \cdot 10^6 \text{ V}$$

$$V_{3\text{cen}} = K \frac{Q}{\frac{d}{2}} = 9 \cdot 10^9 \frac{\text{N} \cdot \text{m}^2}{\text{C}^2} \cdot \frac{1,25 \cdot 10^{-4} \text{ C}}{0,28 \text{ m}}$$

$$V_{3\text{cen}} = 4,02 \cdot 10^6 \text{ V}$$

Por el principio de superposición:

$$V_{\text{cen}} = V_{1\text{cen}} + V_{2\text{cen}} + V_{3\text{cen}}$$

$$V_{\text{cen}} = 4,02 \cdot 10^6 \text{ V} + 4,02 \cdot 10^6 \text{ V} + 4,02 \cdot 10^6 \text{ V}$$

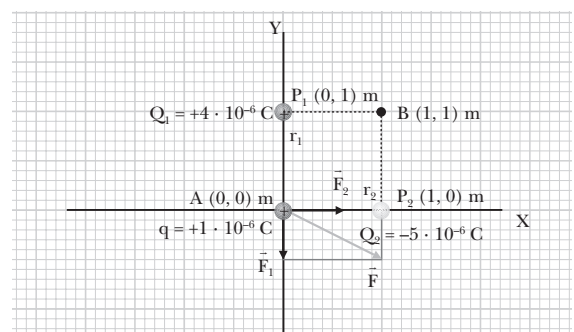
$$V_{\text{cen}} = 1,206 \cdot 10^7 \text{ V}$$

Entonces, el trabajo necesario para trasladar  $q$  será:

$$W = q (V_{\text{ver}} - V_{\text{cen}})$$

$$W = -1 \cdot 10^{-5} \text{ C} \cdot (7,63 \cdot 10^6 \text{ V} - 1,206 \cdot 10^7 \text{ V}) = 44 \text{ J}$$

32. Datos:



- a) Determinamos la fuerza que ejerce cada carga sobre q y aplicamos el principio de superposición:

$$\vec{F}_1 = K \frac{Q_1 q}{r_{1A}^2} \vec{u}_1$$

$$\vec{F}_1 = -9 \cdot 10^9 \frac{\text{N} \cdot \text{m}^2}{\text{C}^2} \cdot \frac{4 \cdot 10^{-6} \text{ C} \cdot 1 \cdot 10^{-6} \text{ C}}{(1 \text{ m})^2} \vec{j} = -0,036 \vec{j} \text{ N}$$

$$\vec{F}_2 = K \frac{Q_2 q}{r_{2A}^2} \vec{u}_2$$

$$\vec{F}_2 = 9 \cdot 10^9 \frac{\text{N} \cdot \text{m}^2}{\text{C}^2} \cdot \frac{(-5 \cdot 10^{-6} \text{ C}) \cdot 1 \cdot 10^{-6} \text{ C}}{(1 \text{ m})^2} (-\vec{i})$$

$$\vec{F}_2 = 0,045 \vec{i} \text{ N}$$

$$\vec{F} = \vec{F}_1 + \vec{F}_2 = (0,045 \vec{i} - 0,036 \vec{j}) \text{ N}$$

El módulo de la fuerza será:

$$F = \sqrt{(0,045 \text{ N})^2 + (0,036 \text{ N})^2} = 5,7 \cdot 10^{-2} \text{ N}$$

- b) El cálculo del trabajo necesario para trasladar la carga  $q = +1 \mu\text{C}$  desde  $A(0, 0) \text{ m}$  hasta  $B(1, 1) \text{ m}$  exige determinar primero el potencial en cada uno de los dos puntos a partir de la contribución de cada carga,  $Q_1$  y  $Q_2$ :

$$V_{1A} = K \frac{Q_1}{r_{1A}} = 9 \cdot 10^9 \frac{\text{N} \cdot \text{m}^2}{\text{C}^2} \cdot \frac{4 \cdot 10^{-6} \text{ C}}{1 \text{ m}}$$

$$V_{1A} = 36\,000 \text{ V}$$

$$V_{2A} = K \frac{Q_2}{r_{2A}} = 9 \cdot 10^9 \frac{\text{N} \cdot \text{m}^2}{\text{C}^2} \cdot \frac{(-5 \cdot 10^{-6} \text{ C})}{1 \text{ m}}$$

$$V_{2A} = -45\,000 \text{ V}$$

Por el principio de superposición, el potencial eléctrico en A será:

$$V_A = V_{1A} + V_{2A} = 36\,000 \text{ V} - 45\,000 \text{ V} = -9\,000 \text{ V}$$

En  $B(1, 1) \text{ m}$ :

$$V_{1B} = K \frac{Q_1}{r_{1B}} = 9 \cdot 10^9 \frac{\text{N} \cdot \text{m}^2}{\text{C}^2} \cdot \frac{4 \cdot 10^{-6} \text{ C}}{1 \text{ m}} = 36\,000 \text{ V}$$

$$V_{2B} = K \frac{Q_2}{r_{2B}} = 9 \cdot 10^9 \frac{\text{N} \cdot \text{m}^2}{\text{C}^2} \cdot \frac{(-5 \cdot 10^{-6} \text{ C})}{1 \text{ m}} = -45\,000 \text{ V}$$

Por el principio de superposición:

$$V_B = V_{1B} + V_{2B} = 36\,000 \text{ V} - 45\,000 \text{ V} = -9\,000 \text{ V}$$

Entonces, el trabajo necesario para trasladar  $q$  desde el punto A al punto B será:

$$W = q(V_A - V_B) = 1 \cdot 10^{-6} \text{ C} \cdot 0 = 0 \text{ J}$$

El potencial eléctrico tiene el mismo valor en los puntos A y B, pues sólo depende de las cargas y de la distancia entre ellas, de forma que no es necesario realizar ningún trabajo para trasladar una carga entre dichos puntos.

33. Datos:  $\lambda = +30 \mu\text{C} \cdot \text{m}^{-1} = +3 \cdot 10^{-5} \text{ C} \cdot \text{m}^{-1}$ ;  $r_0 = 1 \text{ m}$ ;  
 $r = 3 \text{ m}$

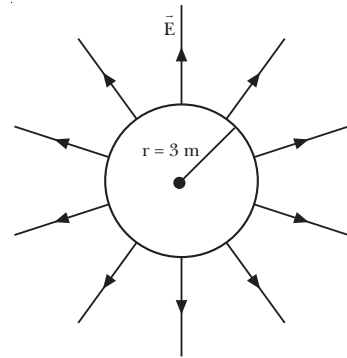
Determinamos el campo y el potencial eléctricos para los datos del enunciado a partir de los resultados del ejemplo 2 (página 250):

$$E = \frac{\lambda}{2\pi\epsilon_0 r} = \frac{+3 \cdot 10^{-5} \text{ C} \cdot \text{m}^{-1}}{2\pi \cdot 8,854 \cdot 10^{-12} \text{ C}^2 \cdot \text{N}^{-1} \cdot \text{m}^{-2} \cdot 3 \text{ m}}$$

$$E = 1,8 \cdot 10^5 \text{ N/C}$$

$$V = -\frac{\lambda}{2\pi\epsilon_0} \ln \frac{r}{r_0} = -\frac{+3 \cdot 10^{-5} \text{ C} \cdot \text{m}^{-1}}{2\pi \cdot 8,854 \cdot 10^{-12} \text{ C}^2 \cdot \text{N}^{-1} \cdot \text{m}^{-2}} \cdot \ln \frac{3 \text{ m}}{1 \text{ m}} = -5,9 \cdot 10^5 \text{ V}$$

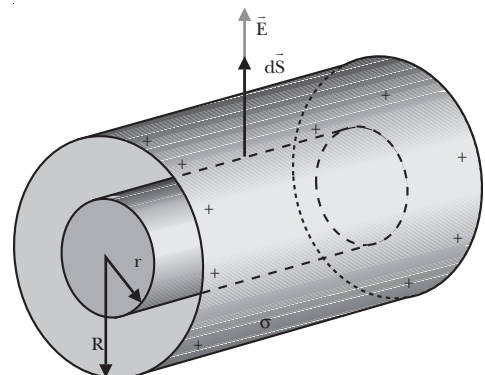
— Representamos el vector intensidad de campo eléctrico sobre una circunferencia de 3 m de radio centrada en el hilo.



34. Aplicamos el teorema de Gauss para determinar el campo eléctrico en el interior y en el exterior de un cilindro infinito hueco de radio  $R$  y cargado uniformemente con una densidad superficial de carga  $\sigma$ .

**Puntos interiores:**

Elegimos como superficie gaussiana un cilindro de radio  $r$ ,  $r < R$ . Por simetría, en las tapas del cilindro el vector  $\vec{E}$  es perpendicular a  $d\vec{S}$ , de forma que el flujo es nulo. En la cara lateral, el vector  $\vec{E}$  es paralelo a  $d\vec{S}$  y su módulo es constante sobre esta superficie. Por tanto, el flujo a través de la superficie gaussiana será:



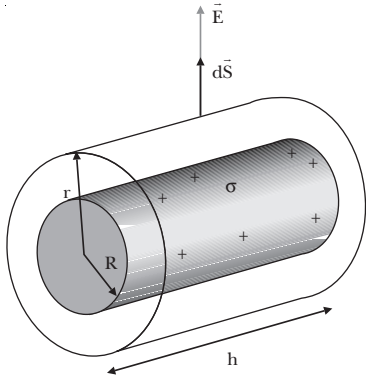


$$\Phi = \int_S \vec{E}_{\text{int}} \cdot d\vec{S} = E_{\text{int}} S = \frac{Q}{\epsilon_0} = 0 \Rightarrow E_{\text{int}} = 0$$

Por tanto, el campo eléctrico en el interior del cilindro es nulo.

**Puntos exteriores:**

Elegimos como superficie gaussiana un cilindro cualquiera de radio  $r$ ,  $r > R$ . En las tapas de este cilindro,  $\vec{E}$  es perpendicular a  $d\vec{S}$ , de forma que el flujo es nulo. En la cara lateral del cilindro,  $\vec{E}$  es paralelo a  $d\vec{S}$  y su módulo es constante sobre la superficie, de forma que:



$$\Phi = \int_S \vec{E}_{\text{ext}} \cdot d\vec{S} = E_{\text{ext}} \int_S dS = E_{\text{ext}} S = E_{\text{ext}} 2\pi r h$$

Aplicamos el teorema de Gauss, teniendo en cuenta que la carga eléctrica dentro de la superficie es  $Q = 2\pi R h \sigma$ :

$$\Phi = \frac{Q}{\epsilon_0}; \quad E 2\pi r h = \frac{2\pi R h \sigma}{\epsilon_0}; \quad E = \frac{R\sigma}{\epsilon_0 r}$$

— Con los datos del problema,  $R = 20 \text{ cm} = 0,2 \text{ m}$ ;  
 $\sigma = +5 \cdot 10^{-6} \text{ C} \cdot \text{m}^{-2}$ ;  $r = 30 \text{ cm} = 0,3 \text{ m}$ :

$$E = \frac{R\sigma}{\epsilon_0 r} = \frac{0,2 \text{ m} \cdot 5 \cdot 10^{-6} \text{ C} \cdot \text{m}^{-2}}{8,854 \cdot 10^{-12} \text{ C}^2 \cdot \text{N}^{-1} \cdot \text{m}^{-2} \cdot 0,3 \text{ m}}$$

$$E = 3,8 \cdot 10^5 \frac{\text{N}}{\text{C}}$$

35. Datos:  $S = 10 \text{ cm}^2 = 1 \cdot 10^{-3} \text{ m}^2$ ;  $d = 1 \text{ mm} = 1 \cdot 10^{-3} \text{ m}$ ;  
 $Q = 2,4 \cdot 10^{-9} \text{ C}$

a) Determinamos la capacidad del condensador:

$$C = \epsilon_0 \epsilon_r \frac{S}{d} = 8,854 \cdot 10^{-12} \frac{\text{C}^2}{\text{N} \cdot \text{m}^2} \cdot 6,8 \cdot \frac{1 \cdot 10^{-3} \text{ m}^2}{1 \cdot 10^{-3} \text{ m}}$$

$$C = 8,8 \cdot 10^{-12} \text{ F} = 8,8 \text{ pF}$$

b) Calculamos la diferencia de potencial:

$$V = \frac{Q}{C} = \frac{2,4 \cdot 10^{-9} \text{ C}}{8,8 \cdot 10^{-12} \text{ F}} = 271,5 \text{ V}$$

c) Si introducimos un dieléctrico de  $\epsilon_r = 6,8$  entre las armaduras del condensador, la capacidad será:

$$C = \epsilon_0 \epsilon_r \frac{S}{d} = 8,854 \cdot 10^{-12} \frac{\text{C}^2}{\text{N} \cdot \text{m}^2} \cdot 6,8 \cdot \frac{1 \cdot 10^{-3} \text{ m}^2}{1 \cdot 10^{-3} \text{ m}}$$

$$C = 59,8 \cdot 10^{-12} \text{ F} = 59,8 \text{ pF}$$

Entonces:

$$V = \frac{Q}{C} = \frac{2,4 \cdot 10^{-9} \text{ C}}{59,8 \cdot 10^{-12} \text{ F}} = 40 \text{ V}$$

36. Datos:  $Q = 1,8 \cdot 10^{-11} \text{ C}$ ;  $V = 1,5 \text{ V}$ ;  $\epsilon_r = 7,5$

a) La nueva capacidad del condensador será:

$$C' = \epsilon_0 \epsilon_r \frac{S}{d} = \epsilon_r C$$

Como el condensador se mantiene aislado, su carga no varía:  $Q' = 1,8 \cdot 10^{-11} \text{ C}$ . Entonces, la diferencia de potencial es:

$$V' = \frac{Q'}{C'} = \frac{Q}{\epsilon_r C} = \frac{V}{\epsilon_r}$$

$$V' = \frac{1,5 \text{ V}}{7,5} = 0,2 \text{ V}$$

b) Si mantenemos la pila conectada, la carga eléctrica varía, pero la diferencia de potencial se mantiene constante. La capacidad variará de la misma manera que en el apartado anterior. Por tanto:

$$V' = 1,5 \text{ V}$$

$$Q' = C' V' = \epsilon_r C V = \epsilon_r Q$$

$$Q' = 7,5 \cdot 1,8 \cdot 10^{-11} \text{ C} = 1,3 \cdot 10^{-10} \text{ C}$$

37. a) Llamamos  $C_{23}$  a la capacidad equivalente de la asociación en paralelo de  $C_2$  y  $C_3$ , que será:

$$C_{23} = C_2 + C_3 = 4 \text{ nF} + 5 \text{ nF} = 9 \text{ nF}$$

La capacidad equivalente total será:

$$\frac{1}{C} = \frac{1}{C_1} + \frac{1}{C_{23}} + \frac{1}{C_4} = \frac{1}{6} + \frac{1}{9} + \frac{1}{6}$$

$$C = 2,25 \text{ nF}$$

b) Calculamos la capacidad equivalente de cada rama:

$$\frac{1}{C_{12}} = \frac{1}{C_1} + \frac{1}{C_2}; \quad \frac{1}{C_{12}} = \frac{1}{6} + \frac{1}{4}; \quad C_{12} = 2,40 \text{ nF}$$

$$\frac{1}{C_{34}} = \frac{1}{C_3} + \frac{1}{C_4}; \quad \frac{1}{C_{34}} = \frac{1}{1} + \frac{1}{3}; \quad C_{34} = 0,75 \text{ nF}$$

$$\frac{1}{C_{567}} = \frac{1}{C_5} + \frac{1}{C_6} + \frac{1}{C_7}; \quad \frac{1}{C_{567}} = \frac{1}{2} + \frac{1}{4} + \frac{1}{2}$$

$$C_{567} = 0,80 \text{ nF}$$

La capacidad equivalente total será:

$$C = C_{12} + C_{34} + C_{567} = 3,95 \text{ nF}$$

**EJERCICIOS Y PROBLEMAS** (págs. 192 y 193)

**38. Conservación de la carga eléctrica:**

En los procesos físicos la carga eléctrica puede redistribuirse en un cuerpo, o pasar de un cuerpo a otro, pero en todo proceso la carga eléctrica total permanece constante.

**Cuantización de la carga eléctrica:**

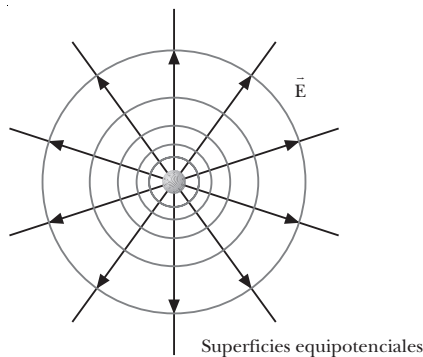
Cualquier carga eléctrica es un múltiplo entero de una unidad elemental de carga, la carga del electrón, cuyo valor absoluto denotamos por  $e$ .

$$|e| = 1,602 \cdot 10^{-19} \text{ C}$$

39. a) Si una carga positiva penetra en un campo eléctrico uniforme con una velocidad inicial con la dirección y el sentido del campo, la aceleración debida al campo y la velocidad inicial serán paralelas y del mismo sentido. Por tanto, la partícula se acelerará e incrementará su velocidad. La carga describe un MRUA.
- b) Si la velocidad inicial tiene sentido opuesto al campo, la aceleración será de sentido contrario a la velocidad inicial. La partícula irá frenando hasta pararse. A continuación, empezará a moverse en sentido contrario al inicial, incrementando uniformemente su velocidad. La carga describe un MRUA.
- c) Si la velocidad forma cierto ángulo con el campo eléctrico, la carga adquiere una aceleración en la dirección y el sentido del campo eléctrico. La velocidad tiene dos componentes: una perpendicular al campo que se mantiene constante, y una paralela al campo que varía uniformemente. La carga eléctrica describe un movimiento parabólico.

40. Si en cierta región del espacio el potencial eléctrico es constante, el campo eléctrico es nulo. La diferencia de potencial entre dos puntos es el trabajo que realiza el campo para trasladar una partícula de carga unidad entre los dos puntos. Si el potencial es constante en una región del espacio, el trabajo realizado por el campo para desplazar la carga eléctrica unidad entre dos puntos cualesquiera de esta región es nulo. Esto sólo puede suceder si el campo en dicha región es nulo.

41.



42. En un conductor, toda la carga eléctrica se distribuye por la superficie de éste y de forma que el campo eléctrico en el interior del conductor sea nulo. Si queremos proteger un aparato sensible de un campo eléctrico, podemos introducirlo en una caja metálica (jaula de Faraday). Cuando exista cualquier campo eléctrico exterior, las cargas de la caja metálica se distribuirán por la superficie de manera que el campo en el interior sea nulo.

43. La capacidad de un condensador es el cociente entre la carga eléctrica que almacena y la diferencia de potencial aplicada entre sus bornes. Esta relación es constante para cada condensador y depende de sus características geométricas, de la separación entre las placas y del aislante que existe entre ellas.

— En un condensador plano, la capacidad es directamente proporcional a la constante dieléctrica del material interpuesto entre las armaduras.

44. Datos:  $Q_1 = +4,0 \cdot 10^{-9} \text{ C}$ ;  $Q_2 = +2,0 \cdot 10^{-9} \text{ C}$ ;  
 $r = 6 \text{ cm} = 0,06 \text{ m}$

Determinamos el módulo de la fuerza que se ejercen las dos cargas:

$$|\vec{F}| = K \frac{|Q_1| |Q_2|}{r^2}$$

$$|\vec{F}| = 9 \cdot 10^9 \frac{\text{N} \cdot \text{m}^2}{\text{C}^2} \cdot \frac{4 \cdot 10^{-9} \text{ C} \cdot 2 \cdot 10^{-9} \text{ C}}{(0,06 \text{ m})^2}$$

$$|\vec{F}| = 2 \cdot 10^{-5} \text{ N}$$

45. Datos:  $Q_1 = +5 \cdot 10^{-6} \text{ C}$ ;  $Q_2 = -4 \cdot 10^{-6} \text{ C}$ ;  
 $Q_3 = +2 \cdot 10^{-6} \text{ C}$ ;  $r_{12} = 30 \text{ cm} = 0,3 \text{ m}$ ;  
 $r_{13} = 10 \text{ cm} = 0,1 \text{ m}$   
 $r_{23} = r_{12} - r_{13} = 0,3 \text{ m} - 0,1 \text{ m} = 0,2 \text{ m}$

Determinamos la fuerza que ejercen  $Q_1$  y  $Q_2$  por separado sobre  $Q_3$ . Llamaremos  $\vec{u}$  al vector unitario en la dirección y el sentido de  $Q_1$  a  $Q_2$ :

$$\vec{F}_{13} = K \frac{Q_1 Q_3}{r_{13}^2} \vec{u}$$

$$\vec{F}_{13} = 9 \cdot 10^9 \frac{\text{N} \cdot \text{m}^2}{\text{C}^2} \cdot \frac{5 \cdot 10^{-6} \text{ C} \cdot 2 \cdot 10^{-6} \text{ C}}{(0,1 \text{ m})^2} \vec{u}$$

$$\vec{F}_{13} = 9 \vec{u} \text{ N}$$

$$\vec{F}_{23} = K \frac{Q_2 Q_3}{r_{23}^2} (-\vec{u})$$

$$\vec{F}_{23} = -9 \cdot 10^9 \frac{\text{N} \cdot \text{m}^2}{\text{C}^2} \cdot \frac{(-4 \cdot 10^{-6} \text{ C}) \cdot 2 \cdot 10^{-6} \text{ C}}{(0,2 \text{ m})^2} \vec{u}$$

$$\vec{F}_{23} = 1,8 \vec{u} \text{ N}$$

La fuerza total sobre  $Q_3$  será la suma de las dos:

$$\vec{F} = \vec{F}_{12} + \vec{F}_{23} = 9 \vec{u} \text{ N} + 1,8 \vec{u} \text{ N} = 10,8 \vec{u} \text{ N}$$

Su módulo es  $F = 10,8 \text{ N}$ .

46. Datos:  $Q_1 = +1 \cdot 10^{-5} \text{ C}$ ;  $Q_2 = -1 \cdot 10^{-5} \text{ C}$ ;  $d = 10 \text{ cm} = 0,1 \text{ m}$

a) Llamamos  $\vec{u}$  al vector unitario en la dirección y el sentido de  $Q_1$  a  $Q_2$  y calculamos los campos eléctricos creados por  $Q_1$  y  $Q_2$  en el punto medio del segmento que une las dos cargas.

$$r_1 = r_2 = \frac{d}{2} = 0,05 \text{ m}$$

$$\vec{E}_1 = K \frac{Q_1}{r_1^2} \vec{u} = 9 \cdot 10^9 \frac{\text{N} \cdot \text{m}^2}{\text{C}^2} \cdot \frac{1 \cdot 10^{-5} \text{ C}}{(0,05 \text{ m})^2} \vec{u}$$

$$\vec{E}_1 = 3,6 \cdot 10^7 \vec{u} \text{ N/C}$$

$$\vec{E}_2 = K \frac{Q_2}{r_2^2} (-\vec{u}) = -9 \cdot 10^9 \frac{\text{N} \cdot \text{m}^2}{\text{C}^2} \cdot \frac{(-1 \cdot 10^{-5} \text{ C})}{(0,05 \text{ m})^2} \vec{u}$$

$$\vec{E}_2 = 3,6 \cdot 10^7 \vec{u} \text{ N/C}$$

Aplicamos el principio de superposición:

$$\vec{E} = \vec{E}_1 + \vec{E}_2 = 3,6 \cdot 10^7 \vec{u} \text{ N/C} + 3,6 \cdot 10^7 \vec{u} \text{ N/C}$$

$$\vec{E} = 7,2 \cdot 10^7 \vec{u} \text{ N/C}$$

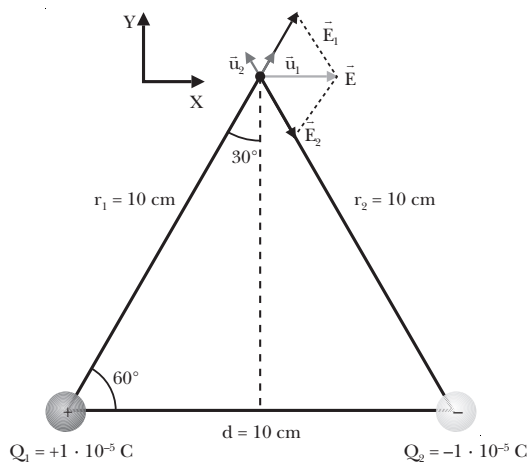
Determinamos el potencial eléctrico en este punto calculando las contribuciones de las dos cargas y aplicando el principio de superposición:

$$V_1 = K \frac{Q_1}{r_1} = 9 \cdot 10^9 \frac{\text{N} \cdot \text{m}^2}{\text{C}^2} \cdot \frac{1 \cdot 10^{-5} \text{ C}}{0,05 \text{ m}} = 1,8 \cdot 10^6 \text{ V}$$

$$V_2 = K \frac{Q_2}{r_2} = 9 \cdot 10^9 \frac{\text{N} \cdot \text{m}^2}{\text{C}^2} \cdot \frac{(-1 \cdot 10^{-5} \text{ C})}{0,05 \text{ m}} = -1,8 \cdot 10^6 \text{ V}$$

$$V = V_1 + V_2 = 1,8 \cdot 10^6 \text{ V} - 1,8 \cdot 10^6 \text{ V} = 0 \text{ V}$$

b) Representamos los campos eléctricos creados por  $Q_1$  y  $Q_2$  en un punto equidistante 10 cm de ambas cargas y calculamos su valor.



$$\vec{u}_1 = \cos 60^\circ \vec{i} + \cos 30^\circ \vec{j} = \frac{1}{2} (\vec{i} + \sqrt{3} \vec{j})$$

$$\vec{u}_2 = \cos 120^\circ \vec{i} + \cos 30^\circ \vec{j} = \frac{1}{2} (-\vec{i} + \sqrt{3} \vec{j})$$

$$\vec{E}_1 = K \frac{Q_1}{r_1^2} \vec{u}_1 = 9 \cdot 10^9 \frac{\text{N} \cdot \text{m}^2}{\text{C}^2} \cdot \frac{1 \cdot 10^{-5} \text{ C}}{(0,1 \text{ m})^2}$$

$$\cdot \left[ \frac{1}{2} (\vec{i} + \sqrt{3} \vec{j}) \right] = 9 \cdot 10^6 \left[ \frac{1}{2} (\vec{i} + \sqrt{3} \vec{j}) \right] \frac{\text{N}}{\text{C}}$$

$$\vec{E}_2 = K \frac{Q_2}{r_2^2} \vec{u}_2 = 9 \cdot 10^9 \frac{\text{N} \cdot \text{m}^2}{\text{C}^2} \cdot \frac{(-1 \cdot 10^{-5} \text{ C})}{(0,1 \text{ m})^2}$$

$$\cdot \left[ \frac{1}{2} (-\vec{i} + \sqrt{3} \vec{j}) \right] = 9 \cdot 10^6 \left[ \frac{1}{2} (\vec{i} - \sqrt{3} \vec{j}) \right] \frac{\text{N}}{\text{C}}$$

Aplicamos el principio de superposición:

$$\vec{E} = \vec{E}_1 + \vec{E}_2 = 9 \cdot 10^6 \left[ \frac{1}{2} (\vec{i} + \sqrt{3} \vec{j}) \right] \frac{\text{N}}{\text{C}} +$$

$$+ 9 \cdot 10^6 \cdot \left[ \frac{1}{2} (\vec{i} - \sqrt{3} \vec{j}) \right] \frac{\text{N}}{\text{C}} = 9 \cdot 10^6 \vec{i} \frac{\text{N}}{\text{C}}$$

$$E = 9 \cdot 10^6 \frac{\text{N}}{\text{C}}$$

Determinamos el potencial eléctrico calculando las contribuciones de las dos cargas y aplicando el principio de superposición:

$$V_1 = K \frac{Q_1}{r_1} = 9 \cdot 10^9 \frac{\text{N} \cdot \text{m}^2}{\text{C}^2} \cdot \frac{1 \cdot 10^{-5} \text{ C}}{0,1 \text{ m}} = 9 \cdot 10^5 \text{ V}$$

$$V_2 = K \frac{Q_2}{r_2} = 9 \cdot 10^9 \frac{\text{N} \cdot \text{m}^2}{\text{C}^2} \cdot \frac{(-1 \cdot 10^{-5} \text{ C})}{0,1 \text{ m}} = -9 \cdot 10^5 \text{ V}$$

$$V = V_1 + V_2 = 9 \cdot 10^5 \text{ V} - 9 \cdot 10^5 \text{ V} = 0 \text{ V}$$

47. Datos:  $Q_1 = +4 \cdot 10^{-8} \text{ C}$ ;  $Q_2 = -3 \cdot 10^{-8} \text{ C}$ ;  $d = 10 \text{ cm} = 0,1 \text{ m}$

a) El punto medio del segmento que une las cargas dista de cada una  $r_1 = r_2 = \frac{1}{2} d = 0,05 \text{ m}$ . Calculamos el potencial eléctrico debido a cada carga en dicho punto:

$$V_1 = K \frac{Q_1}{r_1} = 9 \cdot 10^9 \frac{\text{N} \cdot \text{m}^2}{\text{C}^2} \cdot \frac{4 \cdot 10^{-8} \text{ C}}{0,05 \text{ m}} = 7200 \text{ V}$$

$$V_2 = K \frac{Q_2}{r_2} = 9 \cdot 10^9 \frac{\text{N} \cdot \text{m}^2}{\text{C}^2} \cdot \frac{(-3 \cdot 10^{-8} \text{ C})}{0,05 \text{ m}} = -5400 \text{ V}$$

Aplicamos el principio de superposición:

$$V_A = V_1 + V_2 = 7200 \text{ V} - 5400 \text{ V} = 1800 \text{ V}$$

b) En un punto situado a  $r_1 = 8 \text{ cm} = 0,08 \text{ m}$  de la primera carga y a  $r_2 = 6 \text{ cm} = 0,06 \text{ m}$  de la segunda, los potenciales eléctricos son:

$$V_1 = K \frac{Q_1}{r_1} = 9 \cdot 10^9 \frac{\text{N} \cdot \text{m}^2}{\text{C}^2} \cdot \frac{4 \cdot 10^{-8} \text{ C}}{0,08 \text{ m}} = 4500 \text{ V}$$

$$V_2 = K \frac{Q_2}{r_2} = 9 \cdot 10^9 \frac{\text{N} \cdot \text{m}^2}{\text{C}^2} \cdot \frac{-3 \cdot 10^{-8} \text{ C}}{0,06 \text{ m}} = -4500 \text{ V}$$

Aplicamos el principio de superposición:

$$V_B = V_1 + V_2 = 4500 \text{ V} - 4500 \text{ V} = 0 \text{ V}$$

c) La energía potencial de una partícula con carga  $q = +5 \cdot 10^{-9} \text{ C}$  en los puntos anteriores será:

$$E_{pA} = qV_A = +5 \cdot 10^{-9} \text{ C} \cdot 1800 \text{ V} = 9 \cdot 10^{-6} \text{ J}$$

$$E_{pB} = qV_B = +5 \cdot 10^{-9} \text{ C} \cdot 0 \text{ V} = 0 \text{ J}$$

48. Datos:  $q = +1 \text{ C}$

a)  $V_1 = -25 \text{ V}; V_2 = +25 \text{ V}$

El trabajo necesario para trasladar la carga  $q$  de  $V_1$  a  $V_2$  será:

$$W = q(V_1 - V_2) = 1 \text{ C} (-25 \text{ V} - 25 \text{ V}) = -50 \text{ J}$$

b) Los puntos de una superficie equipotencial, por definición, tienen todos el mismo potencial. Por tanto, no es necesario realizar trabajo alguno para trasladar una carga entre dos puntos de una superficie equipotencial.

$$W = 0 \text{ J}$$

49. Datos:  $r = 50 \text{ cm} = 0,5 \text{ m}; R = 30 \text{ cm} = 0,3 \text{ m};$

$$Q = 4,3 \cdot 10^{-6} \text{ C}$$

Para calcular el campo aplicaremos el teorema de Gauss sobre una esfera de radio  $r$  concéntrica a la esfera cargada. Por simetría, en cada punto de la superficie el campo y el vector superficie son paralelos,  $\vec{E} \cdot d\vec{S} = E \cdot dS$ . Además, el campo será constante en toda la superficie. Entonces, el flujo a través de la esfera de radio  $r$  será:

$$\Phi = \int_S \vec{E} \cdot d\vec{S} = \int_S E \cdot ds = E \int_S dS = ES = E 4\pi r^2$$

Aplicamos el teorema de Gauss:

$$\Phi = \frac{Q}{\epsilon_0}; \quad E 4\pi r^2 = \frac{Q}{\epsilon_0}; \quad E = \frac{Q}{4\pi\epsilon_0 r^2}$$

$$E = \frac{4,3 \cdot 10^{-6} \text{ C}}{4\pi \cdot 8,854 \cdot 10^{-12} \text{ C}^2 \cdot \text{N}^{-1} \cdot \text{m}^{-2} (0,5 \text{ m})^2}$$

$$E = 1,55 \cdot 10^5 \text{ N/C}$$

El campo creado por la esfera en puntos exteriores a ella es el mismo que crearía una carga puntual situada en el centro de la esfera. El potencial será también equivalente al creado por una carga puntual:

$$V = K \frac{Q}{r} = 9 \cdot 10^9 \frac{\text{N} \cdot \text{m}^2}{\text{C}^2} \cdot \frac{4,3 \cdot 10^{-6} \text{ C}}{0,5 \text{ m}} = 7,74 \cdot 10^4 \text{ V}$$

50. Datos:  $E_T = 110 \text{ N/C}; R_T = 6370 \text{ km} = 6,37 \cdot 10^6 \text{ m}$

El campo eléctrico creado por una esfera cargada en puntos exteriores a la esfera es equivalente al campo creado por una carga puntual situada en el centro de la esfera. Como el campo eléctrico está dirigido hacia la Tierra, sabemos que la carga será negativa. La carga total de la Tierra será, pues:

$$E = K \frac{|Q|}{r^2}; \quad |Q| = \frac{Er^2}{K}$$

$$|Q| = \frac{110 \text{ N/C} \cdot (6,37 \cdot 10^6 \text{ m})^2}{9 \cdot 10^9 \frac{\text{N} \cdot \text{m}^2}{\text{C}^2}} = 4,96 \cdot 10^5 \text{ C}$$

$$Q = -4,96 \cdot 10^5 \text{ C}$$

Si consideramos esta carga uniformemente distribuida, la densidad superficial de carga de la Tierra será:

$$\sigma = \frac{Q}{4\pi R^2} = \frac{-4,96 \cdot 10^5 \text{ C}}{4\pi (6,37 \cdot 10^6 \text{ m})^2} = -9,7 \cdot 10^{-10} \frac{\text{C}}{\text{m}^2}$$

51. Datos:  $d = 1 \text{ mm} = 1 \cdot 10^{-3} \text{ m}; V = 1000 \text{ V}; \epsilon_r = 2,3$

Determinamos primero la capacidad del condensador por unidad de área:

$$\frac{C}{S} = \epsilon_0 \epsilon_r \frac{1}{d} = 8,854 \cdot 10^{-12} \frac{\text{C}^2}{\text{N} \cdot \text{m}^2} \cdot 2,3 \cdot \frac{1}{1 \cdot 10^{-3} \text{ m}}$$

$$\frac{C}{S} = 2,04 \cdot 10^{-8} \frac{\text{F}}{\text{m}^2}$$

Entonces, calculamos la carga de una armadura por unidad de área, que es igual a la carga inducida en la superficie del dieléctrico por unidad de área:

$$\sigma = \frac{Q}{S} = \frac{C}{S} V = 2,04 \cdot 10^{-8} \frac{\text{F}}{\text{m}^2} \cdot 1000 \text{ V}$$

$$\sigma = 2,04 \cdot 10^{-5} \text{ C/m}^2$$

52. Datos:  $C_1 = 0,5 \mu\text{F} = 0,5 \cdot 10^{-6} \text{ F}; V_1 = 100 \text{ V};$

$$C_2 = 1 \mu\text{F} = 1 \cdot 10^{-6} \text{ F}; V_2 = 200 \text{ V}$$

Una vez cargados los condensadores, si se mantiene el sistema aislado, la carga total se conservará. Podremos determinar las condiciones del sistema final teniendo en cuenta que la carga total será la suma de la carga inicial de cada uno de los condensadores.

a) Calculamos la capacidad equivalente del sistema final. Si conectamos los condensadores en paralelo:

$$C = C_1 + C_2 = 0,5 \cdot 10^{-6} \text{ F} + 1 \cdot 10^{-6} \text{ F} = 1,5 \cdot 10^{-6} \text{ F}$$

b) La energía inicial será la suma de las energías de cada uno de los dos condensadores:

$$E_{i1} = \frac{1}{2} C_1 V_1^2 = \frac{1}{2} 0,5 \cdot 10^{-6} \text{ F} \cdot (100 \text{ V})^2 = 2,5 \cdot 10^{-3} \text{ J}$$

$$E_{i2} = \frac{1}{2} C_2 V_2^2 = \frac{1}{2} 1 \cdot 10^{-6} \text{ F} \cdot (200 \text{ V})^2 = 2 \cdot 10^{-2} \text{ J}$$

$$E_i = E_{i1} + E_{i2} = 2,5 \cdot 10^{-3} \text{ J} + 2 \cdot 10^{-2} \text{ J} = 2,25 \cdot 10^{-2} \text{ J}$$

Podemos calcular la energía final directamente a partir de la carga total y la capacidad equivalente. Para ello, necesitamos calcular la carga inicial de cada condensador:

$$Q_1 = C_1 V_1 = 0,5 \cdot 10^{-6} \text{ F} \cdot 100 \text{ V} = 5 \cdot 10^{-5} \text{ C}$$

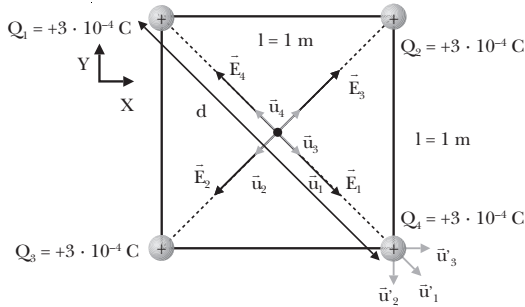
$$Q_2 = C_2 V_2 = 1 \cdot 10^{-6} \text{ F} \cdot 200 \text{ V} = 2 \cdot 10^{-4} \text{ C}$$

$$Q = Q_1 + Q_2 = 5 \cdot 10^{-5} \text{ C} + 2 \cdot 10^{-4} \text{ C} = 2,5 \cdot 10^{-4} \text{ C}$$

Entonces, la energía final del sistema será:

$$E_f = \frac{1}{2} \frac{Q^2}{C} = \frac{1}{2} \cdot \frac{(2,5 \cdot 10^{-4} \text{ C})^2}{1,5 \cdot 10^{-6} \text{ F}} = 2,10 \cdot 10^{-2} \text{ J}$$

53. Datos:



$$\vec{u}_1 = \frac{1}{\sqrt{2}}(\vec{i} - \vec{j}) \quad d = \sqrt{l^2 + l^2} \quad \vec{u}'_1 = \frac{1}{\sqrt{2}}(\vec{i} - \vec{j})$$

$$\vec{u}_2 = \frac{1}{\sqrt{2}}(-\vec{i} - \vec{j}) \quad d = \sqrt{(1\text{ m})^2 + (1\text{ m})^2} = \sqrt{2}\text{ m} \quad \vec{u}'_2 = -\vec{j}$$

$$\vec{u}_3 = \frac{1}{\sqrt{2}}(\vec{i} + \vec{j}) \quad \vec{u}_4 = \frac{1}{\sqrt{2}}(-\vec{i} + \vec{j}) \quad \vec{u}'_3 = \vec{i}$$

- a) Por simetría, el campo en el centro del cuadrado debe ser nulo. Teniendo en cuenta que todas las cargas distan del centro la misma distancia y que tienen el mismo valor  $Q$ , el módulo del campo creado por cada una de ellas será el mismo,  $E$ . Si sumamos vectorialmente todos los campos:

$$\vec{E} = E(\vec{u}_1 + \vec{u}_2 + \vec{u}_3 + \vec{u}_4)$$

$$\vec{E} = E \frac{1}{\sqrt{2}}[(\vec{i} - \vec{j}) + (-\vec{i} - \vec{j}) + (\vec{i} + \vec{j}) + (-\vec{i} + \vec{j})] = 0$$

- b) Determinamos la fuerza eléctrica que experimenta  $Q_4$  en el cuarto vértice debido a las otras tres cargas. Para ello, calculamos primero la contribución de cada carga:

$$\vec{F}_1 = K \frac{Q_1 Q_4}{d^2} \vec{u}'_1 = 9 \cdot 10^9 \frac{\text{N} \cdot \text{m}^2}{\text{C}^2} \cdot \frac{3 \cdot 10^{-4} \text{ C} \cdot 3 \cdot 10^{-4} \text{ C}}{(\sqrt{2}\text{ m})^2} \cdot \left[ \frac{1}{\sqrt{2}}(\vec{i} - \vec{j}) \right]$$

$$\vec{F}_1 = 405 \left[ \frac{1}{\sqrt{2}}(\vec{i} - \vec{j}) \right] \text{ N}$$

$$\vec{F}_2 = K \frac{Q_2 Q_4}{l^2} \vec{u}'_2 = 9 \cdot 10^9 \frac{\text{N} \cdot \text{m}^2}{\text{C}^2} \cdot \frac{3 \cdot 10^{-4} \text{ C} \cdot 3 \cdot 10^{-4} \text{ C}}{(1\text{ m})^2} \cdot (-\vec{j}) = -810 \vec{j} \text{ N}$$

$$\vec{F}_3 = K \frac{Q_3 Q_4}{l^2} \vec{u}'_3 = 9 \cdot 10^9 \frac{\text{N} \cdot \text{m}^2}{\text{C}^2} \cdot \frac{3 \cdot 10^{-4} \text{ C} \cdot 3 \cdot 10^{-4} \text{ C}}{(1\text{ m})^2} \vec{i}$$

$$\vec{F}_3 = 810 \vec{i} \text{ N}$$

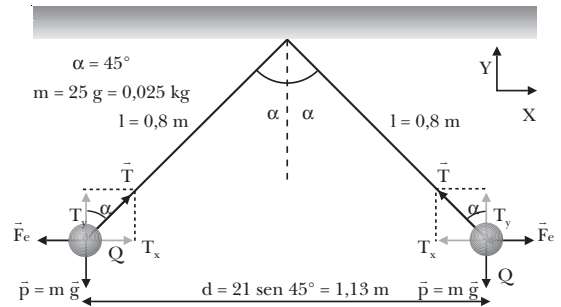
Aplicamos el principio de superposición:

$$\vec{F} = \vec{F}_1 + \vec{F}_2 + \vec{F}_3 = 405 \left[ \frac{1}{\sqrt{2}}(\vec{i} - \vec{j}) \right] \text{ N} - 810 \vec{j} \text{ N} + 810 \vec{i} \text{ N} = 1096,4(\vec{i} - \vec{j}) \text{ N}$$

El módulo es:

$$F = \sqrt{(1096,4 \text{ N})^2 + (-1096,4 \text{ N})^2} = 1,55 \cdot 10^3 \text{ N}$$

54. Datos:



- a) Planteamos la ecuación fundamental de la dinámica para cada eje, teniendo en cuenta que las bolas están en reposo:

$$\text{Eje X: } T_y - m g = 0; \quad T \cos 45^\circ - m g = 0$$

$$\text{Eje Y: } T_x - F_e = 0; \quad T \sin 45^\circ - F_e = 0$$

De la primera ecuación obtenemos la tensión de los hilos:

$$T = \frac{m g}{\cos 45^\circ} = \frac{0,025 \text{ kg} \cdot 9,8 \text{ N/kg}}{\cos 45^\circ} = 0,35 \text{ N}$$

Obtenemos la fuerza eléctrica que se ejercen las dos cargas mutuamente a partir de la ecuación para el eje Y:

$$F_e = T \sin 45^\circ = 0,35 \text{ N} \cdot \sin 45^\circ = 0,25 \text{ N}$$

Despejamos el valor absoluto de la carga de la expresión de la fuerza eléctrica:

$$F_e = K \frac{|Q|^2}{d^2}; \quad |Q| = d \sqrt{\frac{F_e}{K}}$$

$$|Q| = 1,13 \text{ m} \sqrt{\frac{0,25 \text{ N}}{9 \cdot 10^9 \frac{\text{N} \cdot \text{m}^2}{\text{C}^2}}} = 5,9 \cdot 10^{-6} \text{ C}$$

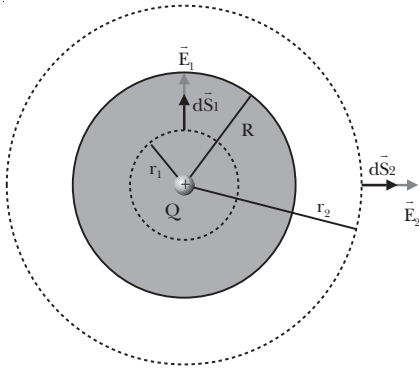
El valor absoluto de la carga es  $5,9 \cdot 10^{-6} \text{ C}$ . Puesto que las esferas se repelen, las dos cargas tienen el mismo signo; éste puede ser tanto positivo como negativo.

- b) Tal y como hemos calculado en el apartado anterior,  $T = 0,35 \text{ N}$ .

55. Datos:  $r = 10 \text{ cm} = 0,1 \text{ m}$ ;  $Q = 3 \cdot 10^{-6} \text{ C}$ ;  $R = 5 \text{ cm}$ ;  $R = 0,05 \text{ m}$

### Campo eléctrico en el interior

Para aplicar el teorema de Gauss escogemos como superficie gaussiana una esfera de radio  $r_1 < R$  concéntrica con la esfera metálica. Por simetría en cada punto de esta superficie, el campo eléctrico y el vector superficie son paralelos y el campo eléctrico es constante en toda la superficie.



Calculamos el flujo a través de  $S_1$ :

$$\Phi = \int_{S_1} \vec{E}_1 \cdot d\vec{S}_1 = \int_{S_1} E_1 dS_1 = E_1 \int_{S_1} dS_1 = E_1 S_1$$

$$\Phi = E_1 4\pi r_1^2$$

Aplicamos el teorema de Gauss:

$$\Phi = \frac{Q}{\epsilon_0}; \quad E_1 4\pi r_1^2 = \frac{Q}{\epsilon_0}; \quad E_1 = \frac{Q}{4\pi\epsilon_0 r_1^2}$$

El campo eléctrico en el interior de la esfera metálica es el mismo que crearía una carga eléctrica puntual  $Q$  situada en el centro de la esfera.

### Campo eléctrico en el exterior

Como la carga total del conductor es nula, en la superficie exterior de la corteza quedará una carga  $+Q$ , que será la responsable del campo eléctrico exterior a la esfera. Así pues, en los puntos exteriores, el cálculo será análogo al anterior, y el campo será:

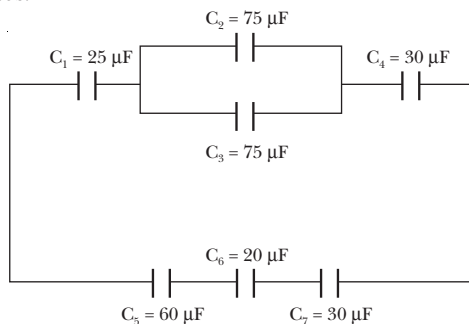
$$E_2 = \frac{Q}{4\pi\epsilon_0 r_2^2}$$

— Sustituimos los datos del enunciado en la expresión obtenida para el campo eléctrico en el exterior de la esfera metálica:

$$E_2 = \frac{Q}{4\pi\epsilon_0 r_2^2} = K \frac{Q}{r^2} = 9 \cdot 10^9 \frac{\text{N} \cdot \text{m}^2}{\text{C}^2} \cdot \frac{3 \cdot 10^{-6} \text{ C}}{(0,1 \text{ m})^2}$$

$$E_2 = 2,7 \cdot 10^6 \text{ N/C}$$

56. Datos:



Llamamos  $C_{23}$  a la capacidad equivalente de la asociación de  $C_2$  y  $C_3$  en paralelo:

$$C_{23} = C_2 + C_3 = 75 \mu\text{F} + 75 \mu\text{F} = 150 \mu\text{F}$$

Entonces, la capacidad equivalente de la rama superior  $C_{1234}$  será:

$$\frac{1}{C_{1234}} = \frac{1}{C_1} + \frac{1}{C_{23}} + \frac{1}{C_4} = \frac{1}{25 \mu\text{F}} + \frac{1}{150 \mu\text{F}} + \frac{1}{30 \mu\text{F}}$$

$$C_{1234} = 12,5 \mu\text{F}$$

Para la rama inferior la capacidad equivalente  $C_{567}$  será:

$$\frac{1}{C_{567}} = \frac{1}{C_5} + \frac{1}{C_6} + \frac{1}{C_7} = \frac{1}{60 \mu\text{F}} + \frac{1}{20 \mu\text{F}} + \frac{1}{30 \mu\text{F}}$$

$$C_{567} = 10 \mu\text{F}$$

Entonces, la capacidad equivalente de todo el sistema será:

$$C = C_{1234} + C_{567} = 12,5 \mu\text{F} + 10 \mu\text{F} = 22,5 \mu\text{F}$$

57. — Al frotar el objeto con un trozo de lana, el primero adquiere una carga eléctrica negativa. Al acercar este objeto a la bolita del electroscope se produce en ésta una redistribución de la carga eléctrica: las cargas positivas se acercan al objeto de plástico y las cargas negativas se alejan de él. En consecuencia, la bolita es atraída por el objeto de plástico.

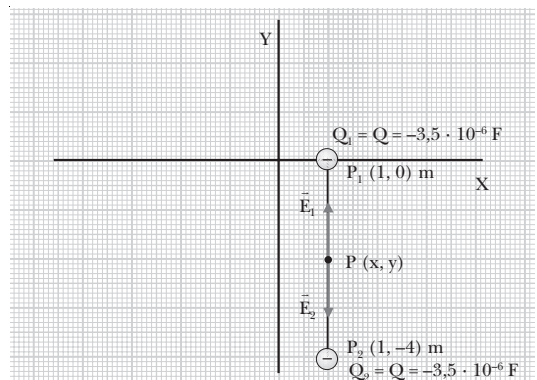
Al tocar la bolita con el objeto de plástico, la bolita queda cargada negativamente y sufre una repulsión.

- Al frotar el objeto de vidrio con un trozo de seda, el primero queda cargado positivamente. Por tanto, la bolita (cargada negativamente) resulta atraída cuando la acercamos al objeto de vidrio.

### COMPRUEBA LO QUE HAS APRENDIDO (pág. 193)

- El hecho de que la carga eléctrica esté cuantizada significa que toda carga eléctrica que se encuentre en la naturaleza es múltiplo de una unidad elemental de carga, que coincide en módulo con la carga del electrón,  $|e| = 1,602 \cdot 10^{-19} \text{ C}$ .

2. Datos:



El campo se anulará en algún punto del segmento que va de  $P_1$  a  $P_2$ . Dicho segmento es perpendicular al eje  $X$ , con  $x = 1$  constante.

Si llamamos  $(x, y)$  a las coordenadas del punto que buscamos, observamos que  $x = 1$  m. La distancia de dicho punto a  $Q_1$  es  $d_1 = |y|$ , y la distancia de dicho punto a  $Q_2$  es  $d_2 = 4 - |y|$ .

Para que el campo eléctrico se anule en  $P(x, y)$ , los campos creados por las cargas  $Q_1$  y  $Q_2$  deben tener el mismo módulo y signo opuesto.

$$0 = E = E_1 - E_2 = K \frac{Q}{|y|^2} - K \frac{Q}{(4 - |y|)^2}$$

$$0 = E = KQ \left( \frac{|y|^2 + 16 - 8|y| - |y|^2}{|y|^2 (4 - |y|)^2} \right)$$

$$0 = KQ \frac{16 - 8|y|}{|y|^2 (4 - |y|)^2}$$

$$E = 0 \Rightarrow 16 - 8|y| = 0; \quad |y| = 2$$

Por tanto, el punto donde se anula el campo es  $P(1, -2)$  m.

— El hecho de que el campo eléctrico sea nulo no quiere decir que el potencial sea cero. El potencial en  $P(x, y)$  será la suma algebraica de los potenciales creados por  $Q_1$  y  $Q_2$ :

$$V = V_1 + V_2 = K \frac{Q_1}{d_1} + K \frac{Q_2}{d_2} = KQ \left( \frac{1}{d_1} + \frac{1}{d_2} \right)$$

$$V = 9 \cdot 10^9 \frac{\text{N} \cdot \text{m}^2}{\text{C}^2} \cdot (-3,5 \cdot 10^{-6} \text{ C}) \left( \frac{1}{2 \text{ m}} + \frac{1}{2 \text{ m}} \right)$$

$$V = -3,15 \cdot 10^4 \text{ V}$$

3. Datos:  $W_{A \rightarrow \infty} = 1,25 \text{ J}$ ;  $W_{B \rightarrow \infty} = 4,50 \text{ J}$

a) El trabajo realizado para desplazar la carga  $q$  de A a B será:

$$W_{AB} = W_{A \rightarrow \infty} - W_{B \rightarrow \infty} = 1,25 \text{ J} - 4,50 \text{ J} = -3,25 \text{ J}$$

Hemos utilizado la propiedad del campo eléctrico de ser conservativo, por esta razón el trabajo realizado para desplazar una carga eléctrica entre dos puntos no depende del camino seguido.

b) Si  $q = -5 \mu\text{C}$ :

$$W_{A \rightarrow \infty} = qV_A; \quad W_{B \rightarrow \infty} = qV_B$$

$$V_A = \frac{W_{A \rightarrow \infty}}{q} = \frac{1,25 \text{ J}}{-5 \cdot 10^{-6} \text{ F}} = -2,5 \cdot 10^5 \text{ V}$$

$$V_B = \frac{W_{B \rightarrow \infty}}{q} = \frac{4,50 \text{ J}}{-5 \cdot 10^{-6} \text{ F}} = -9 \cdot 10^5 \text{ V}$$

4. Las superficies equipotenciales de un campo eléctrico no pueden cortarse, ya que esto significaría que en un mismo punto el campo eléctrico (perpendicular a la superficie equipotencial correspondiente) podría tener dos direcciones diferentes, lo cual no tiene sentido.

5. Datos:  $V = 15 \text{ V}$ ;  $E = 30 \text{ N/C}$ ;  $q = +2,5 \cdot 10^{-9} \text{ C}$ ;  $m = 5 \cdot 10^{-3} \text{ kg}$

a) Determinamos la separación entre placas, teniendo en cuenta que el campo eléctrico es uniforme:

$$V = \int \vec{E} \cdot d\vec{r} = E \int dr = Ed$$

$$d = \frac{V}{E} = \frac{15 \text{ V}}{30 \text{ N/C}} = 0,5 \text{ m}$$

b) La aceleración vendrá dada por la ecuación fundamental de la dinámica:

$$F = m a; \quad qE = m a$$

$$a = \frac{qE}{m} = \frac{2,5 \cdot 10^{-9} \text{ C} \cdot 30 \text{ N/C}}{0,005 \text{ kg}} = 1,5 \cdot 10^{-5} \frac{\text{m}}{\text{s}^2}$$

c) La variación de la energía potencial será:

$$\Delta E_p = q \Delta V = 2,5 \cdot 10^{-9} \text{ C} \cdot 15 \text{ V} = 3,7 \cdot 10^{-8} \text{ J}$$

6. Datos:  $C_1 = 14 \mu\text{F}$ ;  $C_2 = 21 \mu\text{F}$ ;  $C_3 = 12 \mu\text{F}$

Determinamos la capacidad equivalente de la asociación en serie de la rama superior:

$$\frac{1}{C_{12}} = \frac{1}{C_1} + \frac{1}{C_2} = \frac{1}{14 \mu\text{F}} + \frac{1}{21 \mu\text{F}}; \quad C_{12} = 8,4 \mu\text{F}$$

Entonces, la capacidad equivalente total será:

$$C = C_{12} + C_3 = 8,4 \mu\text{F} + 12 \mu\text{F} = 20,4 \mu\text{F}$$