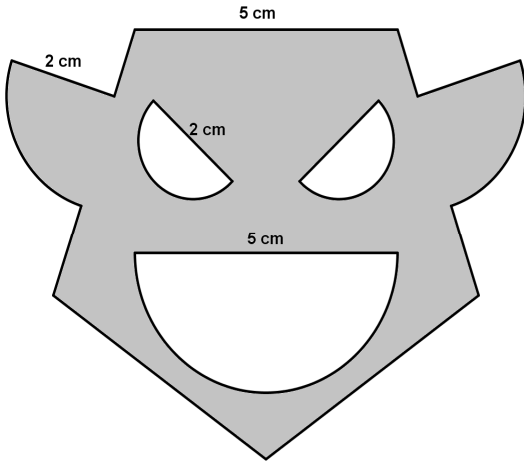


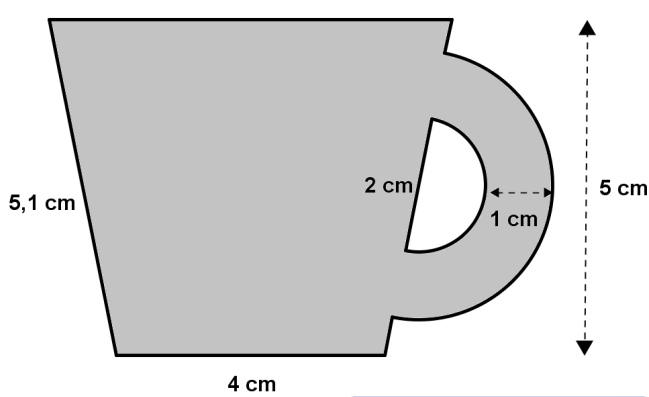
1.- Calcula el área de la siguiente figura:



4,25 cm

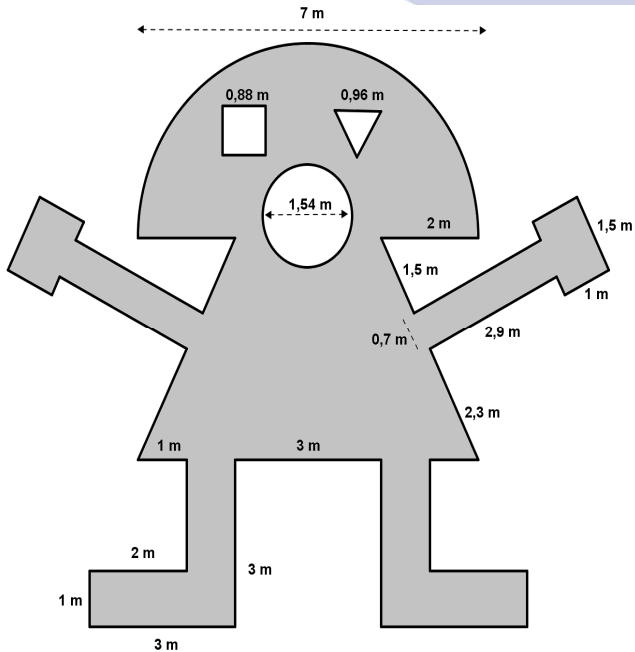
Sol:

2.- Calcula el área de la figura:



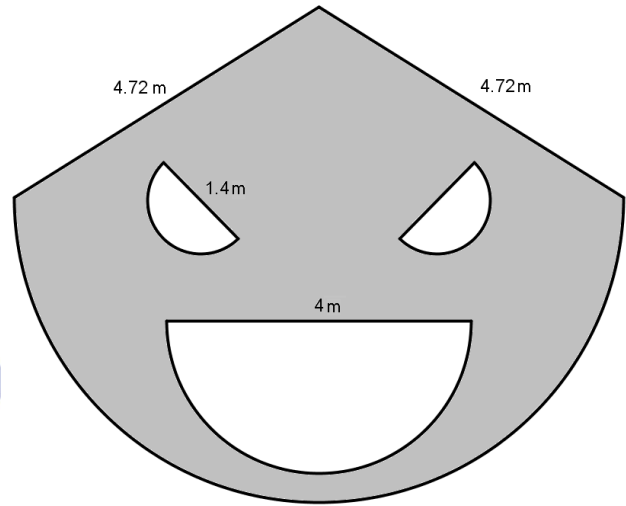
Sol:

3.- Calcula el área de:



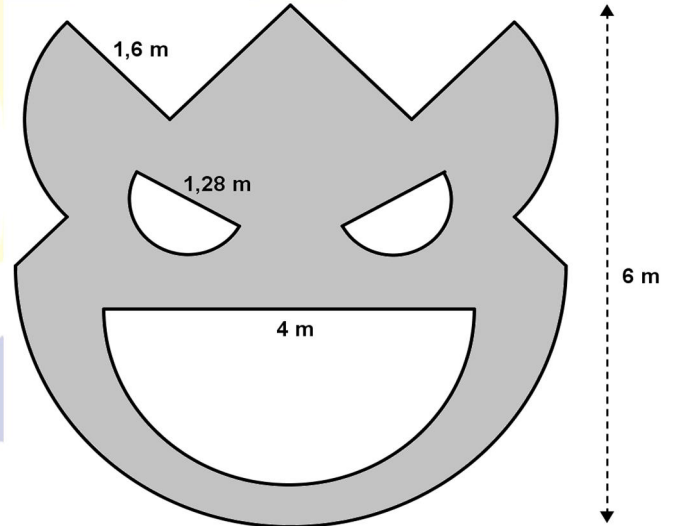
Sol:

4.- Calcula el área de:



Sol:

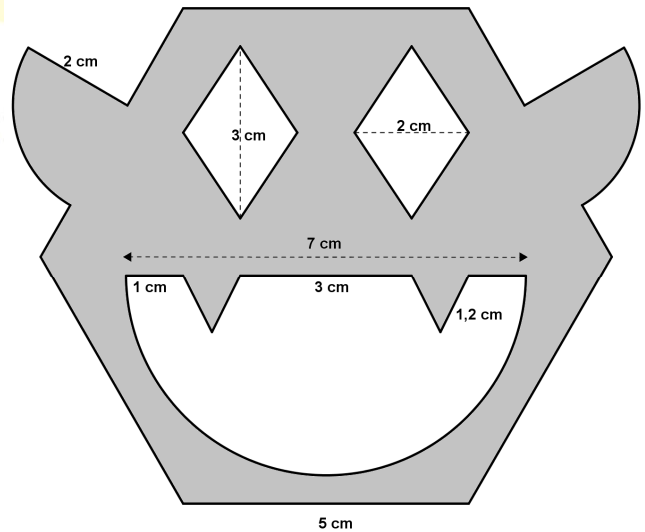
5.- Calcular el área de la figura:



Sol:

Sol:

6.- Calcula el área de:



Sol:

Sol: